

**CENTRO UNIVERSITÁRIO
ANTÔNIO EUFRÁSIO DE TOLEDO DE PRESIDENTE PRUDENTE**

CURSO DE ENGENHARIA CIVIL

**ESTUDO DA OTIMIZAÇÃO DE VIGAS DE CONCRETO ARMADO COM O USO
DO SOFTWARE EBERICK**

Carlos Eduardo da Silva

Presidente Prudente – SP

2019

**CENTRO UNIVERSITÁRIO
ANTÔNIO EUFRÁSIO DE TOLEDO DE PRESIDENTE PRUDENTE**

CURSO DE ENGENHARIA CIVIL

**ESTUDO DA OTIMIZAÇÃO DE VIGAS DE CONCRETO ARMADO COM O USO
DO SOFTWARE EBERICK**

Carlos Eduardo da Silva

Trabalho de Curso apresentado como requisito parcial de Conclusão do Curso para obtenção do Grau de Bacharel em Engenharia Civil, sob a orientação do Prof. Ms. Alonso Droppa Junior.

Presidente Prudente - SP

2019

ESTUDO DA OTIMIZAÇÃO DE VIGAS DE CONCRETO ARMADO COM O USO DO SOFTWARE EBERICK

Trabalho de Curso apresentado como requisito parcial de Conclusão do Curso para obtenção do Grau de Bacharel em Engenharia Civil.

Prof. Ms. Alonso Droppa Junior

Prof. Esp. Hermiton Henrique da Silva

Prof. Esp. Paulo Fernando Hanke da Silveira

Presidente Prudente, 11 de Novembro de 2019.

DEDICATÓRIA

Dedico este trabalho à minha família por entender a minha ausência pelo motivo do estudo.

AGRADECIMENTOS

Agradeço aos meus mestres com o incansável prazer de ensinar em especial o meu Prof. Ms. Alonso Droppa Junior pelas orientações deste trabalho e aos meus colegas e amigos que fiz nesta faculdade.

RESUMO

Este presente trabalho tem por finalidade realizar um estudo da otimização de vigas de concreto armado com o uso do software Eberick. A análise será realizada em um edifício de múltiplos andares levando em conta todas as cargas atuantes e outras variantes. O fato de usar o software para otimização de vigas faz com que a estrutura ganhe uma melhor relação custo x benefício. O uso de programas que usam modelagem, análise e dimensionamento de estruturas e compatibilização de projetos como o Eberick da AltoQi exige-se cada vez mais do profissional um conhecimento amplo e significativo atrelado às tecnologias do futuro.

Palavras-chaves: Vigas de concreto armado, Análise e Dimensionamento, Otimização, Software.

ABSTRACT

This paper aims to carry out a study of the optimization of reinforced concrete beams using Eberick software. The analysis will be performed in a multi-storey building taking into account all acting loads and other variants. Using concrete beams optimization software makes the structure more cost-effective. The application of programs that use modeling, structure sizing and project compability such as AltoQi's Eberick increasingly requires a broad and meaningful understanding of technologies of the future by nowadays professionals.

Keywords: Reinforced concrete beams, Analysis and Sizing, Optimization, Software.

LISTA DE SIGLAS E ABREVIATURAS

A_s – Área da seção transversal da armadura longitudinal de tração

BIM - Building Information Model

b_w – Largura da viga

C – Comprimento da barra

d – Altura útil da viga

F - Carga

f_{ck} – Resistência característica à compressão do concreto

h – Altura da viga

I – Momento de Inércia

L – Vão

LN – Linha Neutra

M - Momento Fletor

N1 – Número da barra 1

NBR – Norma Brasileira

P1 – Pilar 1

P2 – Pilar 2

R_{cc} – Resultante de compressão do concreto

R_{ct} – Resultante de tração do concreto

R_{st} – Resultante de tração na armadura

SINAPI - Sistema Nacional de Preços e Índices

V – Força Cortante

V1 – Viga 1

ε_c – Deformação específica do concreto

ε_s - Deformação específica do aço

σ_c – Tensão à compressão no concreto

σ_{ct} – Tensão à tração no concreto

Φ – Diâmetro da barra

LISTA DE FIGURAS

FIGURA 1 – Viga de concreto armado	13
FIGURA 2 – Trecho da armadura da viga no pilar interno	13
FIGURA 3 – Detalhamento de armação de uma viga de concreto armado	14
FIGURA 4 – Viga apoiada e diagrama de força cortante e momento fletor	15
FIGURA 5 – Diagramas de tensões dos estádios	15
FIGURA 6 – Tensões principais de compressão e tração em vigas	16
FIGURA 7 – Detalhamento de viga sem e com otimização para igualar barras	17
FIGURA 8 – Menu do Eberick detalhamento de vigas – Otimização	18
FIGURA 9 – Detalhamento de vigas sem e com otimização de arredondamento	19
FIGURA 10 – Detalhamento de vigas sem e com otimização de união de barras	20
FIGURA 11 – Menu do Eberick detalhamento de vigas – Otimização	21
FIGURA 12 – Algoritmo de otimização de vigas.....	22
FIGURA 13 – Materiais e durabilidade – menu Eberick	26
FIGURA 14 – Classes de concreto – menu Eberick	27
FIGURA 15 – Pórtico 3D do prédio - caso 1	29
FIGURA 16 – Croqui do Tipo 1 – caso 1	30
FIGURA 17 – Pórtico 3D do prédio - caso 2	34
FIGURA 18 – Croqui do Tipo1 – caso 2	34
FIGURA 19 – Pórtico 3D do prédio - caso 3	38
FIGURA 20 – Croqui do Tipo1 – caso 3	39
FIGURA 21 – Pórtico 3D do prédio - caso 4	43
FIGURA 22 – Croqui do Tipo1 – caso 4	44

LISTA DE TABELAS

TABELA 1 – Área da seção das vigas e respectivos momentos de inércia.....	24
TABELA 2 – Custos unitários do concreto C25.....	25
TABELA 3 – Custos unitários do aço CA-50.....	25
TABELA 4 – Custos unitários das fôrmas	25
TABELA 5 – Distribuição de cargas verticais – caso 1	30
TABELA 6 – Relação de carga por área – caso 1	31
TABELA 7 – Índice de consumo de materiais – caso 1.....	31
TABELA 8 – Resumo de custos por material – caso 1	32
TABELA 9 – Resumo de custos por área e por elemento – caso 1.....	32
TABELA 10 – Distribuição de cargas verticais – caso 2	35
TABELA 11 – Relação de carga por área – caso 2	35
TABELA 12 – Índice de consumo de materiais – caso 2	36
TABELA 13 – Resumo de custos por material – caso 2	36
TABELA 14 – Resumo de custos por área e por elemento – caso 2	37
TABELA 15 – Distribuição de cargas verticais – caso 3	39
TABELA 16 – Relação de carga por área – caso 3	40
TABELA 17 – Índice de consumo de materiais – caso 3	40
TABELA 18 – Resumo de custos por material – caso 3	41
TABELA 19 – Resumo de custos por área e por elemento – caso 3	41
TABELA 20 – Distribuição de cargas verticais – caso 4	44
TABELA 21 – Relação de carga por área – caso 4	45
TABELA 22 – Índice de consumo de materiais – caso 4	45
TABELA 23 – Resumo de custos por material – caso 4	46
TABELA 24 – Resumo de custos por área e por elemento – caso 4	46
TABELA 25 – Otimização das vigas do Térreo – caso 4.....	47
TABELA 26 – Otimização das vigas do Tipo 1 – caso 4.....	48
TABELA 27 – Otimização das vigas do Tipo 2 – caso 4	49
TABELA 28 – Otimização das vigas do Tipo 3 – caso 4	50
TABELA 29 – Otimização das vigas da Cobertura – caso 4	51
TABELA 30 – Resumo de custos por material – caso 4	51

SUMÁRIO

1 INTRODUÇÃO.....	11
2 VIGAS DE CONCRETO ARMADO.....	12
2.1 Definição de vigas de concreto armado.....	12
2.2 Comportamento de vigas de concreto armado.....	14
2.3 Otimização de vigas de concreto armado.....	17
3 DIMENSIONAMENTO DA ESTRUTURA.....	23
3.1 Dados da Estrutura – caso 1.....	28
3.2 Dados da Estrutura – caso 2.....	33
3.3 Dados da Estrutura – caso 3.....	37
3.4 Dados da Estrutura – caso 4.....	42
4 DADOS DA ESTRUTURA DEPOIS DA OTIMIZAÇÃO.....	47
5 CONCLUSÃO.....	52
REFERÊNCIAS BIBLIOGRÁFICAS.....	54
ANEXOS - COMPARATIVO DOS 4 CASOS ESTUDADOS.....	55

1 INTRODUÇÃO

O presente trabalho tem como objeto o estudo sobre o dimensionamento de vigas de concreto armado em um edifício de múltiplos andares.

A análise será realizada no projeto de um edifício levando em consideração todas as cargas atuantes acrescentando a ação do vento na estrutura e outras variantes, deixando o projeto o mais realista possível.

O seu objetivo é utilizar ferramentas de otimização para praticidade e melhoramento da execução de serviços da construção civil.

O fato de usar o software para otimização de vigas faz com que a estrutura ganhe uma melhor relação custo x benefício.

O uso de programas que usam modelagem, análise e dimensionamento de estruturas e compatibilização de projetos como o Building Information Model (BIM), exige-se cada vez mais do profissional um conhecimento amplo e significativo.

A escolha deste tema visa apontar qual é a melhor seção de uma viga de concreto armado para uma determinada edificação usando ferramentas de otimização.

A análise e dimensionamento em outras tipologias de armaduras para as vigas será necessário para que se otimize a construção destes elementos estruturais em larga escala e de baixo custo.

A intenção principal com o desenvolvimento desse estudo é a de agregar conhecimento suficiente para a aplicação de métodos construtivos com o uso de ferramentas computacionais, como por exemplo o Eberick.

No caso específico, otimizar a construção de vigas de concreto armado no arredondamento de comprimentos e outras especificidades que o programa é capaz de fazer.

Analisar e dimensionar vigas de concreto armado em estruturas como de um edifício, levando em consideração todas as forças e a ação do vento.

A presente pesquisa será exploratória através um estudo da otimização de vigas de concreto armado e armaduras desejáveis em um edifício de múltiplos andares.

A análise dos dados leva em consideração o que estabelece a NBR 6118 (2014) seguindo critérios definidos pelas normas vigentes.

Seguindo a análise e o dimensionamento de vigas proposta por BASTOS, a otimização de medidas específicas de armadura se faz necessário para que se estabeleça uma relação de custo x benefício para a execução da estrutura planejada.

No caso presente, utiliza-se o software Eberick da AltoQi para comparativo de resultados esperados e familiarização de recursos computacionais.

2 VIGAS DE CONCRETO ARMADO

O presente trabalho se processou por meio de investigação de artigos, livros, sites da área de engenharia civil que tratam sobre o assunto.

2.1 Definição de vigas de concreto armado

As vigas são elementos estruturais projetados para suportar cargas aplicadas perpendicularmente a seus eixos longitudinais (HIBBELER, 2010). Em decorrências dessas cargas, efeitos de tensões como cisalhamento e flexão são considerados em dimensionamento de vigas baseados na sua resistência.

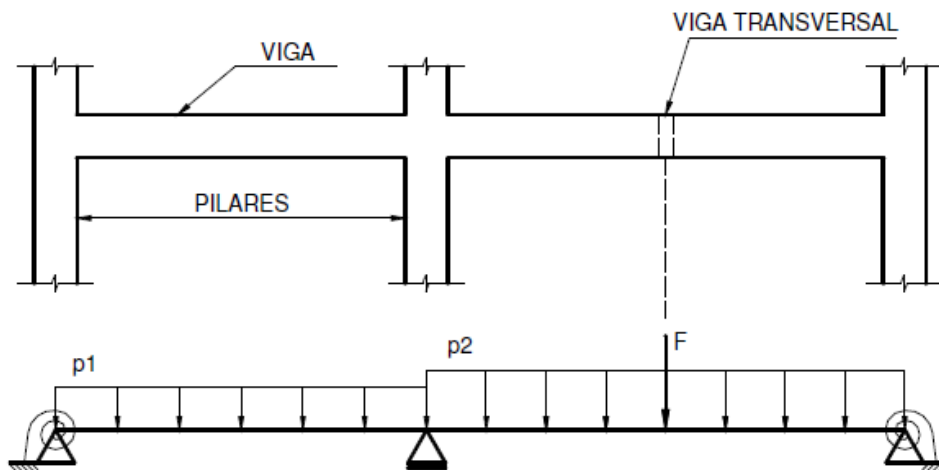
Também segundo a Norma Brasileira NBR 6118 (2014), podemos considerar a definição de vigas como sendo “*elementos lineares em que a flexão é preponderante*”.

Já o concreto apresenta alta resistência à compressão e este aliado ao aço que bem resiste à tração, formam as estruturas mais utilizadas na construção civil.

Segundo o Prof. Dr. Paulo Sérgio dos Santos Bastos:

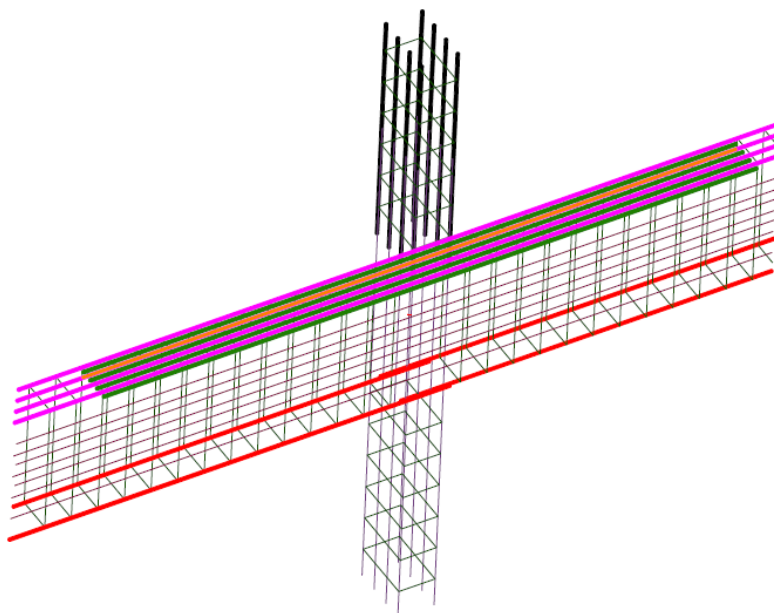
O Concreto Armado alia as qualidades do concreto (baixo custo, durabilidade, boa resistência à compressão, ao fogo e à água) com as do aço (ductilidade e excelente resistência à tração e à compressão), o que permite construir elementos com as mais variadas formas e volumes, com relativa rapidez e facilidade, para os mais variados tipos de obra. (BASTOS, 2014, p.2)

As vigas basicamente têm as funções de receber e transmitir as cargas para outros elementos estruturais como por exemplo, os pilares, além de estabelecer no conjunto da obra a estabilidade da estrutura.

FIGURA 1 – Viga de concreto armado

Fonte: BASTOS (2014).

Já na sua composição de armadura, apresentam barras longitudinais, no caso os vergalhões e barras transversais, os estribos.

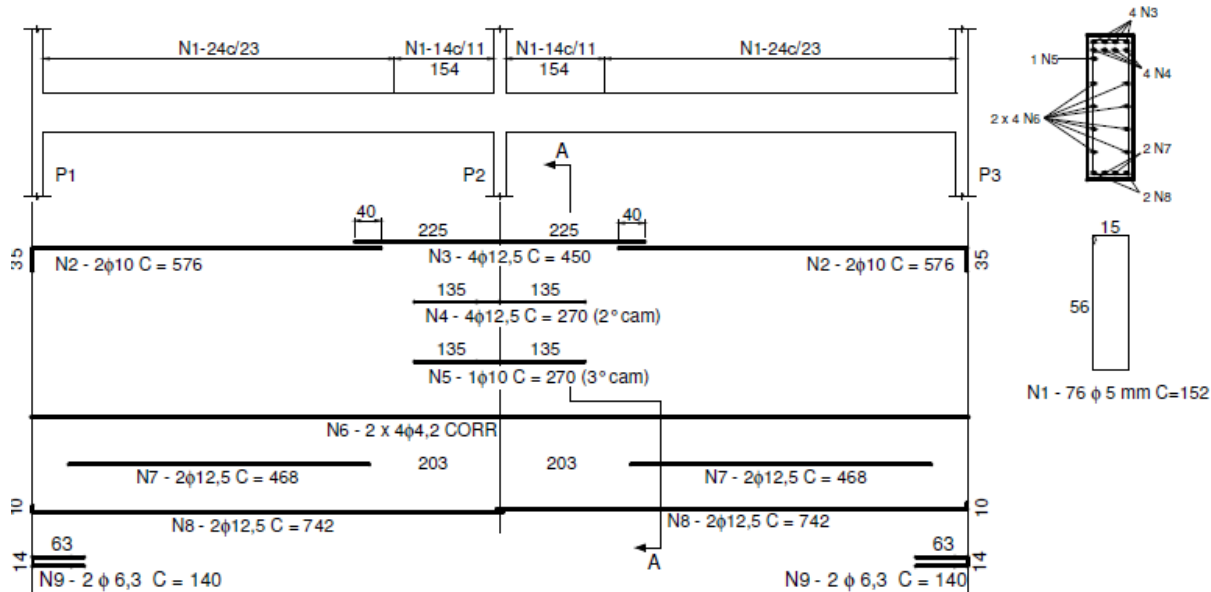
FIGURA 2 – Trecho da armadura da viga no pilar interno.

Fonte: BASTOS (2014).

No caso de detalhamento de vigas, a quantidade de armadura e seus tamanhos respectivos são detalhados em softwares de cálculo estrutural.

FIGURA 3 – Detalhamento de armação de uma viga de concreto armado

VS1 = VS3 (19 x 60)

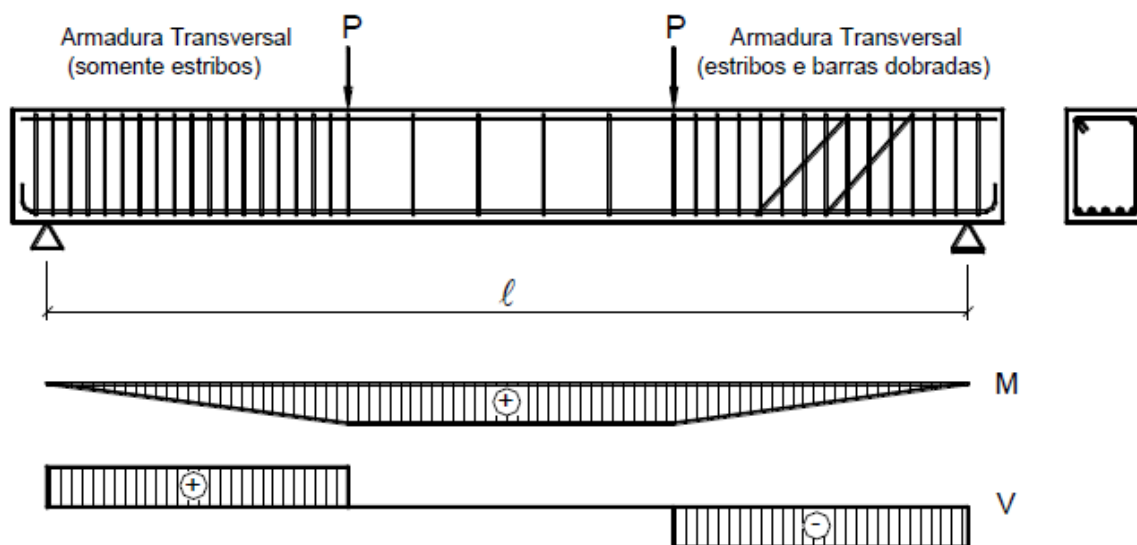


Fonte: BASTOS (2014).

2.2 Comportamento de vigas de concreto armado

As vigas de concreto armado quando sofrem a ação de flexão simples geram tensões internas como compressão e tração. A colocação de armadura na posição longitudinal inferior tem como função resistir a tração enquanto a armadura na posição transversal resistir à força cortante. Já o concreto resiste à compressão.

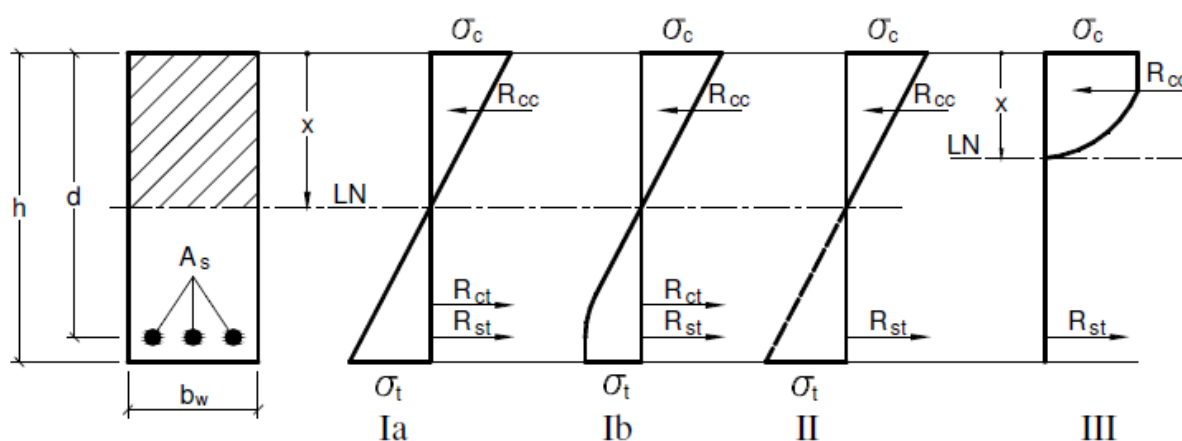
FIGURA 4 – Viga apoiada e diagrama de força cortante e momento fletor



Fonte: LEONHARDT; MONNIG (1982)

Segundo Bastos (2014), os estádios podem ser definidos como sendo estágios de tensão pelo qual o elemento fletido passa, desde o carregamento até a sua ruptura. São eles: Estádios Ia (concreto resiste à tração), Ib (início da fissuração), II (concreto não resiste à tração) e III (esmagamento do concreto).

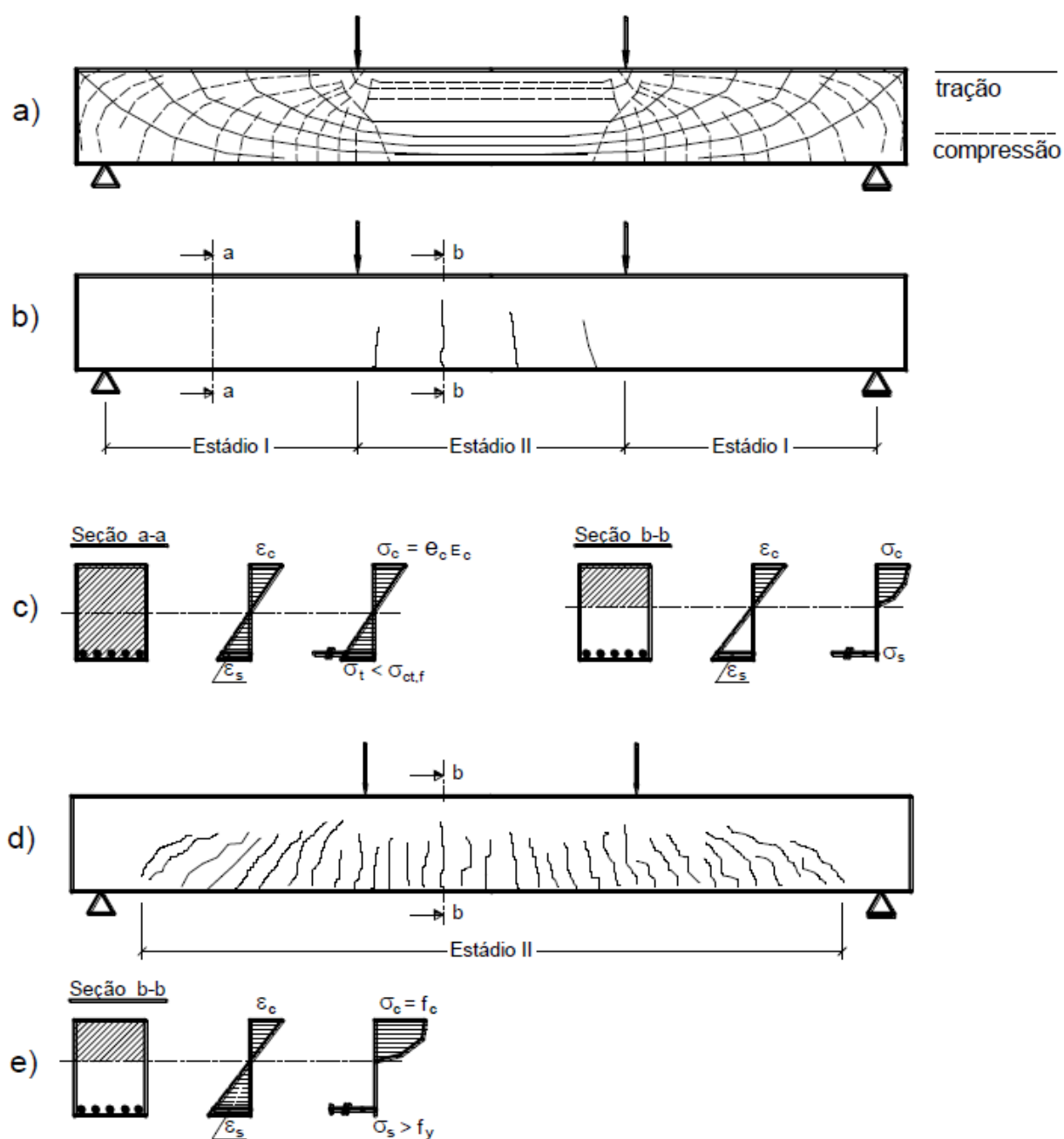
FIGURA 5 – Diagramas de tensões dos estádios



Fonte: Bastos (2014)

Na próxima figura, as tensões principais de compressão e tração são destacadas na figura 6 no estágio I. Quando as tensões principais de tração superam a tensão do concreto, temos o aparecimento de fissuras na região que apresenta o maior momento fletor destacada na figura b. Já na figura d, há predominância de fissuras (estádio II) e fissuras inclinadas em torno dos apoios.

FIGURA 6 – Tensões principais de compressão e tração em vigas



Fonte: Bastos (2014)

2.3 Otimização de vigas de concreto armado

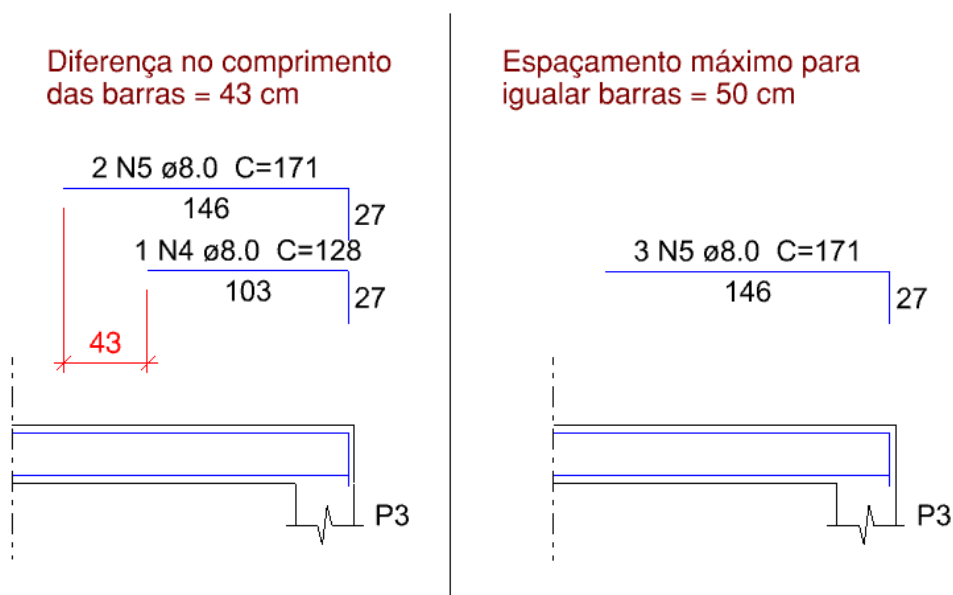
A otimização vem sendo utilizada como sendo o meio pelo qual criamos condições para desenvolver, extraído dos recursos disponíveis, algo melhor.

No caso da construção civil, tem sido aplicada com a finalidade principal de facilitar o trabalho construtivo das vigas de concreto armado no canteiro de obra. Tem-se a necessidade de otimizar este serviço para quem está executando, de forma mais prática e econômica.

O software de estruturas da AltoQi Eberick é capaz, através de seus recursos de programação, de efetuar estas otimizações como por exemplo, fazer arredondamento de espaçamento para igualar barras de armadura positiva ou negativa.

Exemplificando, como se observa na figura 7, as barras N4 e N5 apresentam comprimentos diferentes e com diferença de 43 cm.

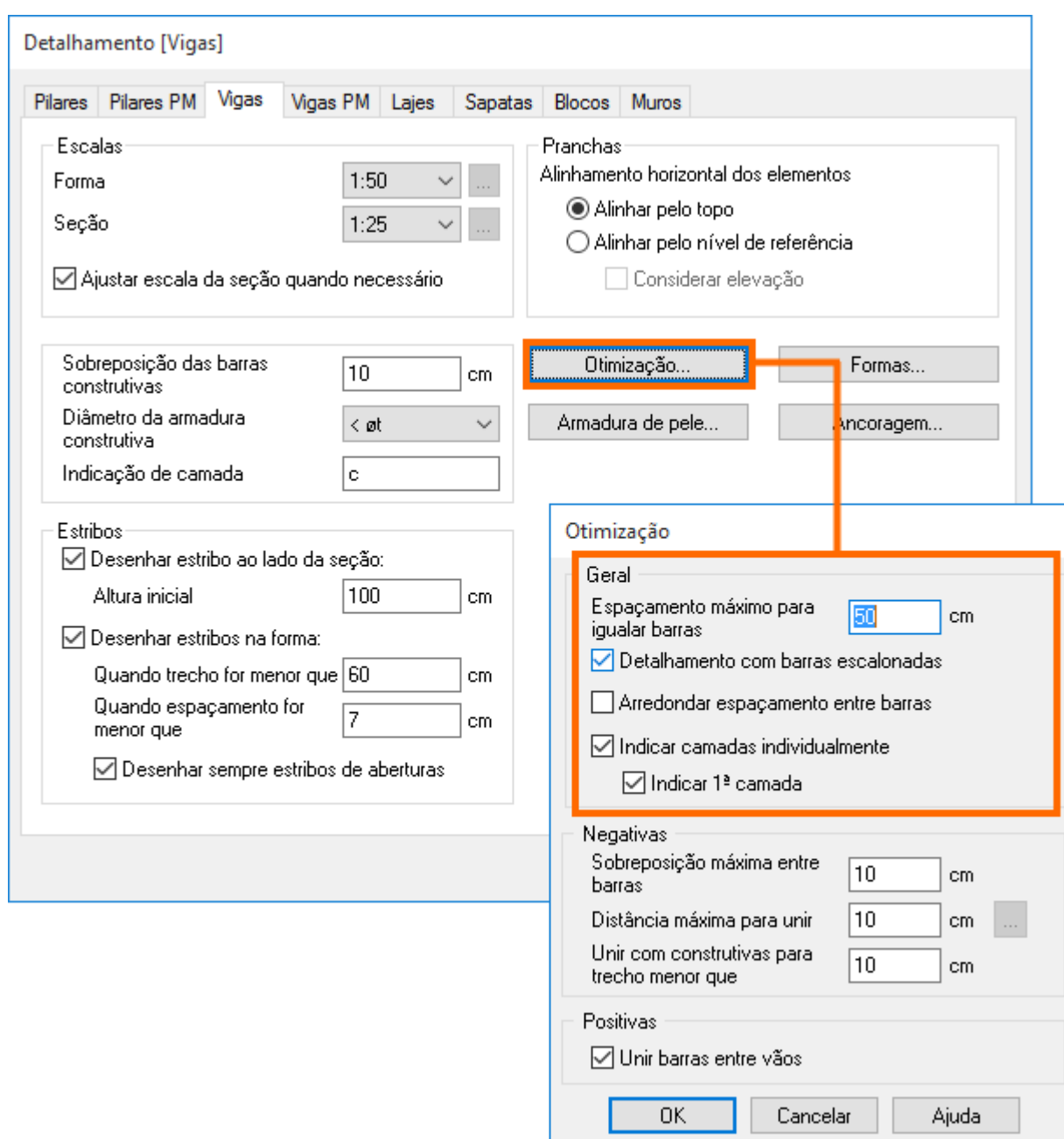
FIGURA 7 – Detalhamento de viga sem e com otimização para igualar barras



Fonte: suporte AltoQi (2019)

Na figura 8 no detalhe, segue-se o menu do programa em Estrutura\ Configurações\Projeto\Detalhamento\Vigas\Otimização. Tem-se, portanto, a possibilidade de efetivar o recurso. No caso, a otimização foi realizada como se observa na figura 7.

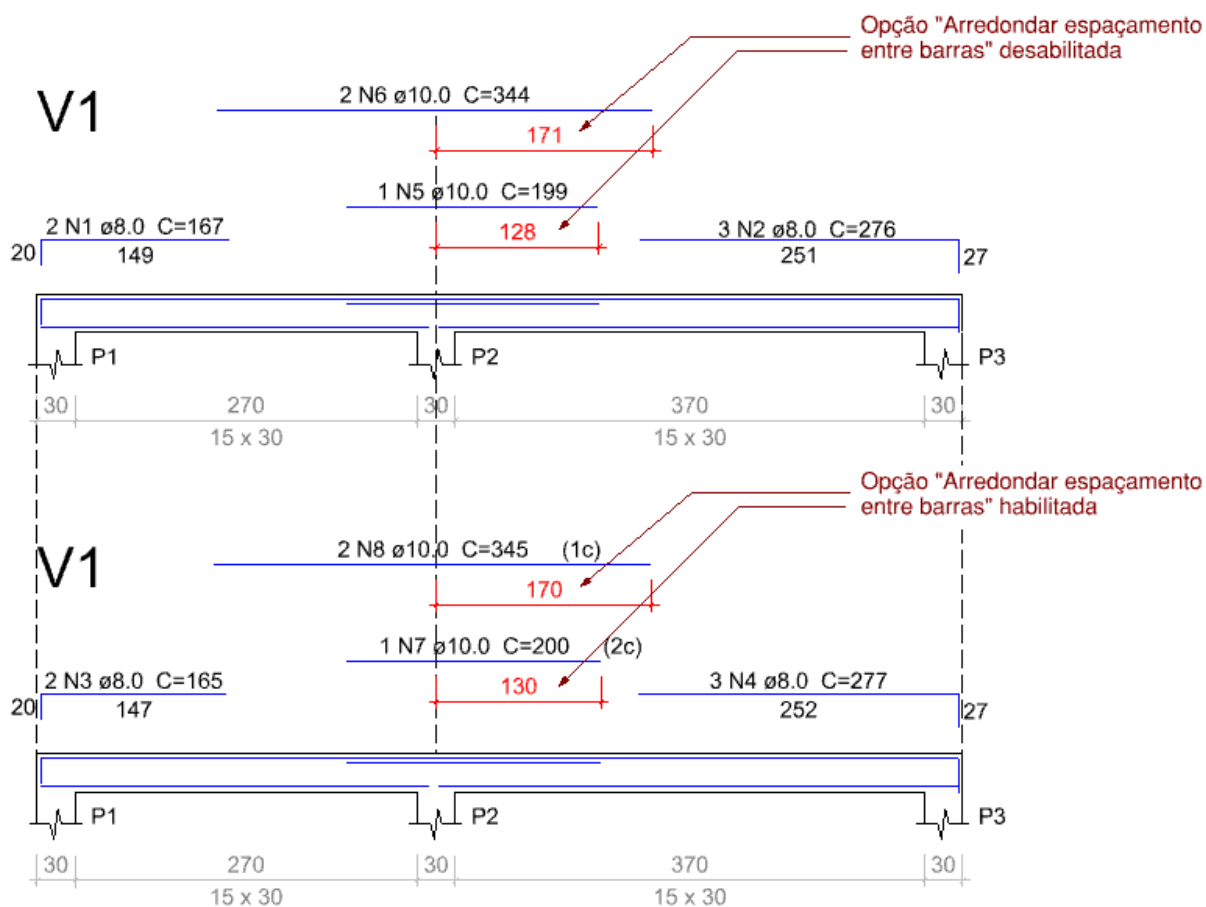
FIGURA 8 – Menu do Eberick detalhamento de vigas - Otimização



Fonte: suporte AltoQi (2019)

Outra opção do programa é o arredondamento do comprimento das barras por questões de praticidade.

FIGURA 9 – Detalhamento de vigas sem e com otimização de arredondamento



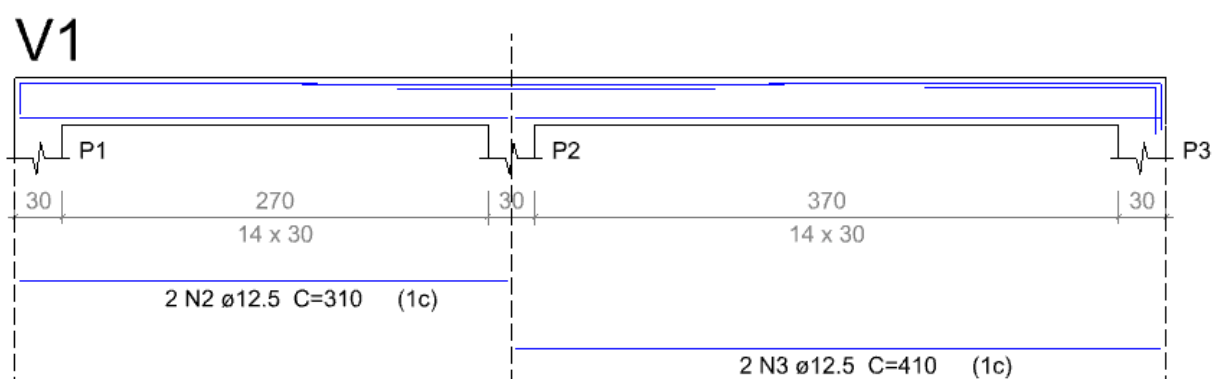
Fonte: suporte AltoQi (2019)

Como observado na figura, fica mais trabalhoso para o responsável por executar a armadura fazer cortes com 171 cm ou 128 cm, então é utilizado o recurso de otimização com fins de praticidade e atendimento às normas e especificidades do projeto.

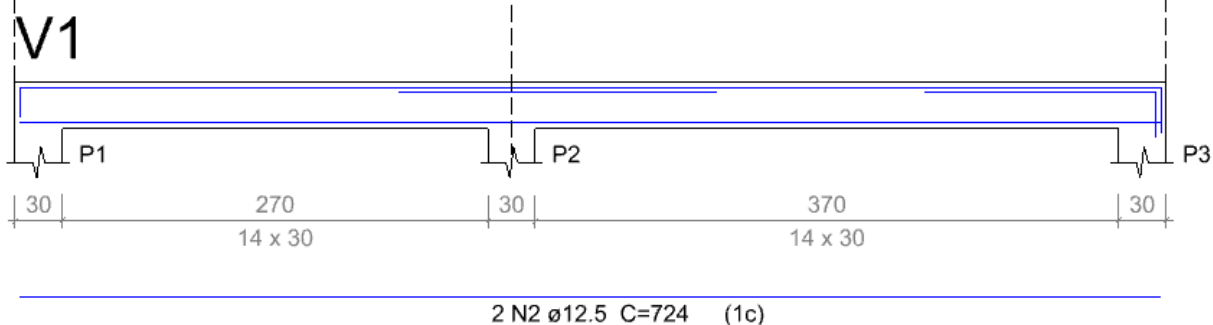
Uma outra possibilidade é unir barras entre vãos para armaduras. O programa possui o recurso capaz de fazer a otimização preservando todas as configurações anteriores unindo as barras de armadura positiva ou negativa.

FIGURA 10 – Detalhamento de vigas sem e com otimização de união de barras

Opção "unir barras entre vãos" desabilitada



Opção "unir barras entre vãos" habilitada

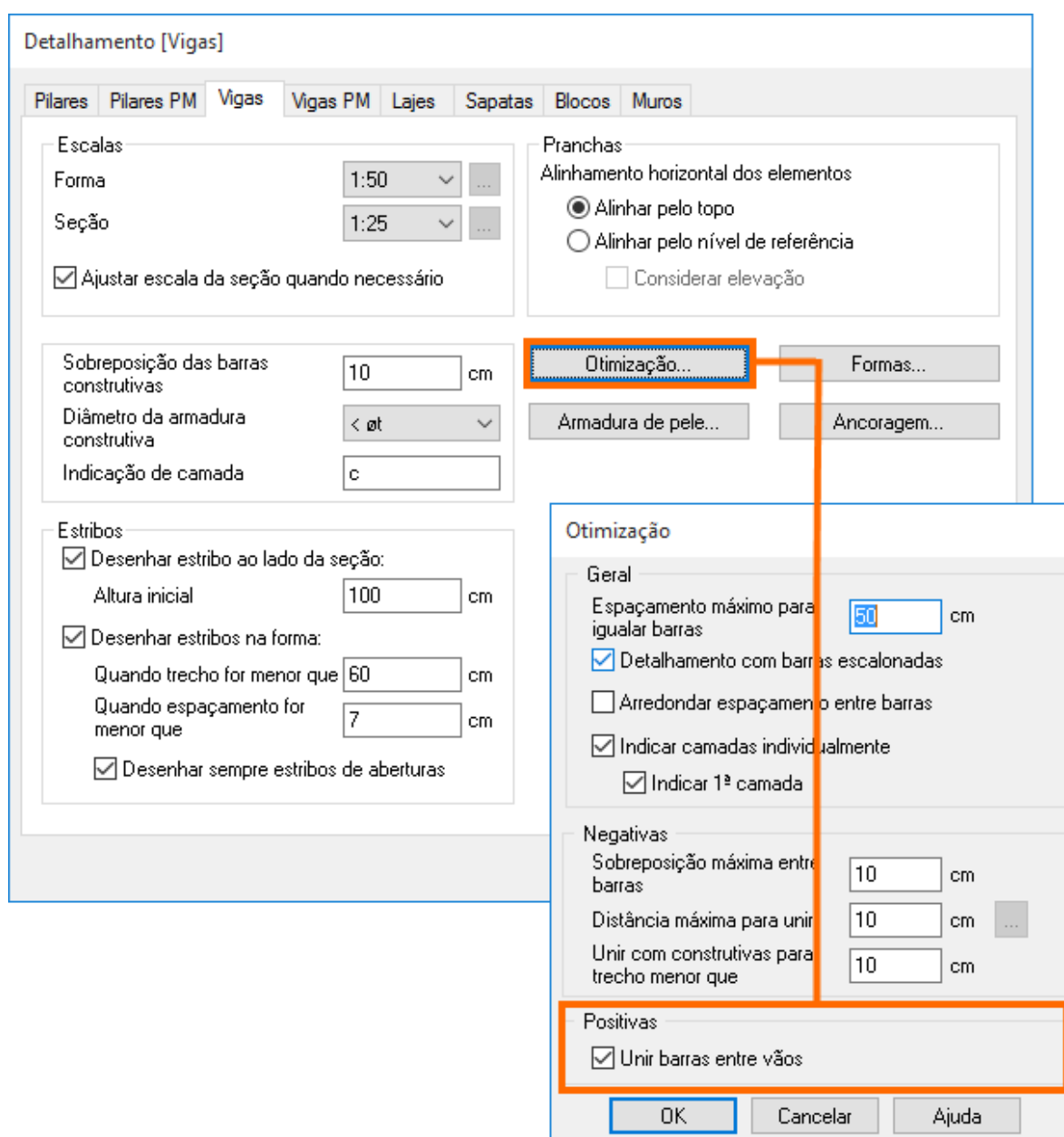


Fonte: suporte AltoQi (2019)

O recurso que a ferramenta do Eberick fornece para o projetista auxilia na elaboração do detalhamento de armadura em prancha. Facilita o trabalho do armador e economiza em tempo de execução e em custos de mão-de-obra e material.

O menu é interativo e todas as informações estão dispostas no quadro de detalhamento. Como mostra a figura abaixo, no caso de vigas, a otimização será utilizada para unir barras positivas.

FIGURA 11 – Menu do Eberick detalhamento de vigas - Otimização



Fonte: suporte AltoQi (2019)

Outro recurso da nova versão Eberick é o algoritmo de otimização de vigas e pilares. O programa é capaz de determinar a viga mais econômica a partir dos dados da viga original. Aplica-se a otimização em elementos individuais ou em grupos para uma mesma seção. Os resultados apresentados aumentam a produtividade e tornam o trabalho do projetista mais eficiente.

FIGURA 12 – Algoritmo de otimização de vigas

Aplicar otimizações

Viga

- V1
- V3
- V4
- V5
- V6
- V7
- V8
- V9
- V10
- V11
- V12
- VE1

Composição do custo

Materiais considerados: Aço e concreto

Incluir custo de execução

Critérios

Melhor seção individual

Melhor proporção no conjunto

Buscar seção padrão

Altura

Otimizar altura

Variação múltipla de: 5.00 cm

Número de tentativas de acréscimo: 1

Número de tentativas de redução: 5

Economia mínima para alterar: 5 %

Largura

Otimizar largura

Variação múltipla de: 2.00 cm

Número de tentativas de acréscimo: 5

Número de tentativas de redução: 1

Economia mínima para alterar: 10 %

OK Cancelar Ajuda

Fonte: suporte AltoQi (2019)

Como se observa, pode-se escolher a seção desejada de acordo com o projeto, e no quadro síntese tem-se o comparativo do antes da otimização, depois da otimização com resultados de vigas com seções isoladas para cada pavimento e as diferenças de custos. Há também a possibilidade de utilizar uma mesma seção, a seção ideal, para todas as vigas de todos os tipos de pavimentos.

3 DIMENSIONAMENTO DA ESTRUTURA

Será incluído aleatoriamente no programa Eberick, o teste de algumas seções de vigas para análise de resultados. Não serão aplicadas as opções de agrupamentos e arredondamentos apresentadas no tópico anterior. Então as seções de análise são:

- Caso 1: 14 cm x 60 cm com redução da altura para os valores 55 cm, 50 cm, 45 cm e 40 cm;
- Caso 2: 16 cm x 55 cm com redução da altura para os valores 50 cm, 45 cm e 40 cm
- Caso 3: 18 cm x 50 cm com redução de altura para os valores 45 cm e 40 cm
- Caso 4: 20 cm x 45 cm com redução de altura para o valor 40 cm.

Como a base mínima para viga é 12 cm segundo a Norma NBR 6118 no item 13.2.2, adotou-se a partir de 14 cm por causa da espessura do bloco da alvenaria de 14 cm.

Já a altura da viga foi determinada devido ao maior vão que a estrutura apresenta que é de 7,27 m. Segundo BASTOS (2014), uma estimativa para altura de viga pode ser calculada de forma rápida pela fórmula 1:

$$h = \frac{L}{12} \quad (1)$$

Usando a fórmula resultaria aproximadamente uma viga de 60 cm de altura para este vão.

As vigas utilizadas no estudo são apresentadas na próxima tabela. O critério da escolha das vigas leva em consideração o tamanho dos pilares e sua alvenaria sendo assim, não há viga com base menor de 14 cm e maior que 20 cm pois são apoiados em pilares com seção 20 cm x 30 cm. Portanto adotou-se uma variação de altura de 5 em 5 cm e uma variação de 2 em 2 cm na base.

Foi anexado à tabela o Momento de Inércia das vigas do estudo. O cálculo do Momento de Inércia se dá pela fórmula:

$$I = \frac{b.h^3}{12} \quad (2)$$

O momento de Inércia é um parâmetro importante pois determina a resistência que a peça possui sobre determinados carregamentos.

TABELA 1 – Área da seção das vigas e respectivos momentos de inércia

Base (cm)	Altura (cm)	Área (cm ²)	Inércia (cm ⁴)
14	40	560	74.667
14	45	630	106.313
14	50	700	145.833
14	55	770	194.104
14	60	840	252.000
16	40	640	85.333
16	45	720	121.500
16	50	800	166.667
16	55	880	221.833
18	40	720	96.000
18	45	810	136.688
18	50	900	187.500
20	40	800	106.667
20	45	900	151.875

Fonte: o autor

Lembrando também que as seções adotadas têm áreas variando de 560 cm² a 900 cm² para este estudo.

Em relação aos custos foi utilizado a Tabela SINAPI 09/2019 da Caixa Econômica Federal com o custo das composições sintético sem desoneração.

TABELA 2 – Custos unitários do concreto C25

Fonte	Tipo	Preço Material(R\$/m³)	Preço Execução(R\$/m³)
94965 – SINAPI 09/2019	C25	292,52	78,20

Fonte: Tabela SINAPI – Referência Setembro de 2019

TABELA 3 – Custos unitários do aço CA-50

Fonte	Bitola (mm)	Preço Material (R\$/kg)	Preço Execução (R\$/kg)
92791 – SINAPI 09/2019	5	4,77	5,71
92792 – SINAPI 09/2019	6,3	5,33	3,98
92793 – SINAPI 09 /2019	8	5,87	2,79
92794 – SINAPI 09/2019	10	4,99	2,04
92795 – SINAPI 09/2019	12,5	4,75	1,50
92796 – SINAPI 09/2019	16	4,75	1,04
92797 – SINAPI 09/2019	20	4,56	0,76
92798 – SINAPI 09/2019	25	5,26	0,53

Fonte: Tabela SINAPI – Referência Setembro de 2019

TABELA 4 – Custos unitários das fôrmas

Fonte	Elemento	Preço Material (R\$/m²)	Preço Execução (R\$/m²)
96539 – SINAPI 09/2019	fundações	36,46	48,34
92414 – SINAPI 09/2019	pilares	39,62	60,49
92452 – SINAPI 09/2019	vigas	41,29	70,86
92510 – SINAPI 09/2019	lajes	19,45	18,34

Fonte: Tabela SINAPI – Referência Setembro de 2019

São configurados no programa, no menu Materiais e durabilidade, outros parâmetros como o fck do concreto de vigas lajes e pilares, assim como o cobrimento das vigas externas, internas e baldrames.

FIGURA 13 – Materiais e durabilidade– menu Eberick

Materiais e durabilidade

Aplicação
 Projeto inteiro
 Por pavimento

Pavimento
 Cobertura
 Tipo 3
 Tipo 2
 Tipo 1
 Tipos

Abertura máxima das fissuras
 Contato com o solo: 0.2 mm
 Contato com a água: 0.1 mm
 Demais peças: 0.3 mm
 Combinações: Frequentes

Geral
 Classe de agressividade: II (moderada)
 Dimensão do agregado: 19 mm
 Controle rigoroso nas dimensões dos elementos
 Considerar redução no cobrimento para peças com fck acima do requerido para a classe de agressividade

Elementos

	Concreto	Cobrimento (peças externas)	Cobrimento (peças internas)	Cobrimento (contato com o solo)	
Vigas	C-25	3 cm	2.5 cm	3 cm	Bitolas...
Pilares	C-25	3 cm	2.5 cm	4.5 cm	Bitolas...
Lajes	C-25	2.5 cm		3 cm	Bitolas...
Reservatórios	C-25	3 cm			Bitolas...
Blocos	C-25			4.5 cm	Bitolas...
Sapatas	C-25			4.5 cm	Bitolas...
Tubulões	C-25			4.5 cm	Bitolas...
Muros	C-25			3 cm	Bitolas...
Radier	C-25			4.5 cm	Bitolas...

Elementos pré-moldados

	Concreto	Cobrimento (peças externas)	
Vigas	C-25	4 cm	Bitolas...
Pilares	C-25	4 cm	Bitolas...
Etapas...			Tipo: Pré-moldado

Avisos
 Todas as informações estão definidas corretamente
 Detalhes...

Fluência... Barras... Classes... OK Cancelar Ajuda

Fonte: Eberick (2019)

Configura-se o programa com os valores atualizados no menu Materiais e Durabilidades e depois Classe de concreto. Encontra-se lá todos as classes de concreto e demais especificações.

FIGURA 14 – Classes de concreto – menu Eberick

The screenshot displays the 'Classes de concreto' dialog box. On the left, a list of concrete classes (C-10, C-18, C-20, C-25, C-30, C-35, C-40, C-45, C-50) is shown, with 'C-25' highlighted. The main area is divided into several sections:

- Identificação:** C-25
- Resistência à compressão:** Resistência característica (fck) = 250 kgf/cm²; Coeficiente de minoração (γ_c) = 1.4; Resistência de cálculo (fcd) = 178.57 kgf/cm².
- Peso específico:** 2500 kgf/m³; Abatimento (slump) = 5 cm; Coeficiente de dilatação térmica = 0.00001 /°C; Tipo de agregado = granito; Tipo de cimento = CP-IV.
- Módulo de elasticidade:** Obter a partir do fck; Módulo secante (Ecs) = 241500 kgf/cm²; Módulo inicial (Eci) = 280000 kgf/cm².
- Resistência à tração:** Obter a partir do fck; Resistência média (fctm) = 25.65 kgf/cm²; Característica inferior (fctk,inf) = 17.95 kgf/cm²; Característica superior (fctk,sup) = 33.34 kgf/cm²; Resistência de cálculo (fctd) = 12.82 kgf/cm².
- Custo:** Material = 292.52 R\$/m³; Execução = 78.20 R\$/m³.

Buttons for 'OK', 'Cancelar', and 'Ajuda' are located at the bottom.

Fonte: Eberick (2019)

No menu Classes de concreto, fica estabelecido os seguintes parâmetros como a identificação do concreto, no caso fck-25 que apresenta resistência à compressão de 250 kgf/cm², o peso específico de 2500 kgf/m³, tipo de cimento, módulo de elasticidade, resistência à tração e o custo de material e execução do concreto.

3.1 Dados da Estrutura – caso 1

Foi lançado com o auxílio do software Eberick, um prédio de 4 pavimentos (térreo + 3 tipos) com pé-direito de 2,80 m, prédio este que faz parte de um tutorial do Eberick. Para fins de análise será considerado nesse estudo a otimização da seção retangular das vigas. Tem-se em anexo o comparativo com os outros casos estudados.

Neste primeiro caso todas as vigas possuem seção retangular 14 cm x 60 cm com fck-25, ou seja, 25 MPa. Também foram realizados testes com as seções 14 cm x 55 cm, 14 cm x 50 cm, 14 cm x 45 cm e 14 cm x 40 cm. Todas apresentaram erros menos a seção 14 cm x 60 cm. Veja:

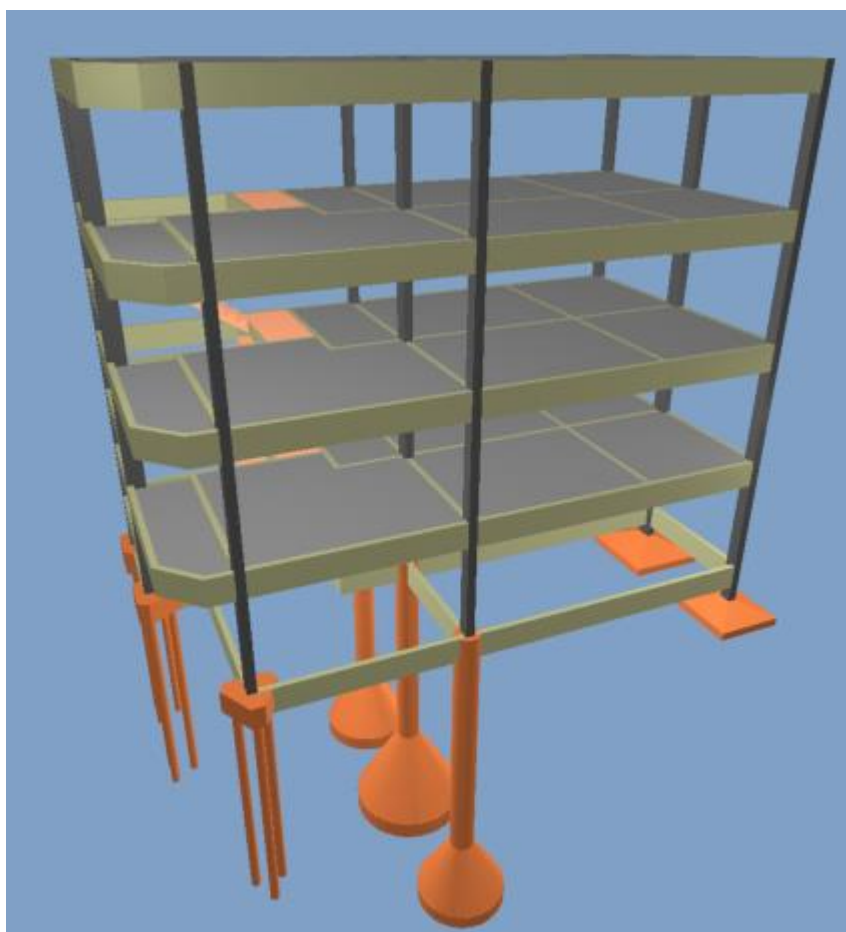
- 14 cm x 60 cm: não apresentou nenhum erro.
- 14 cm x 55 cm: Erro D16 na viga 2 significando erro na armadura negativa com o centro de gravidade da armadura muito alto para fck 25.
- 14 cm x 50 cm: Erro D16 na viga 2 e D22 na viga 8 significando espaçamento máximo dos estribos menor que o configurado para fck 25.
- 14 cm x 45 cm: Erro D16 nas vigas 2, 3 e 4 e D22 na viga 8.
- 14 cm x 40 cm: Erro D16 nas vigas 1, 2, 3, 4 e D85 na viga 8 significando limites não atendidos para calcular viga com furo horizontal.

Mas para fim de estudos e análise de resultados foi estudada apenas a viga de seção 14 cm x 60 cm em toda a edificação.

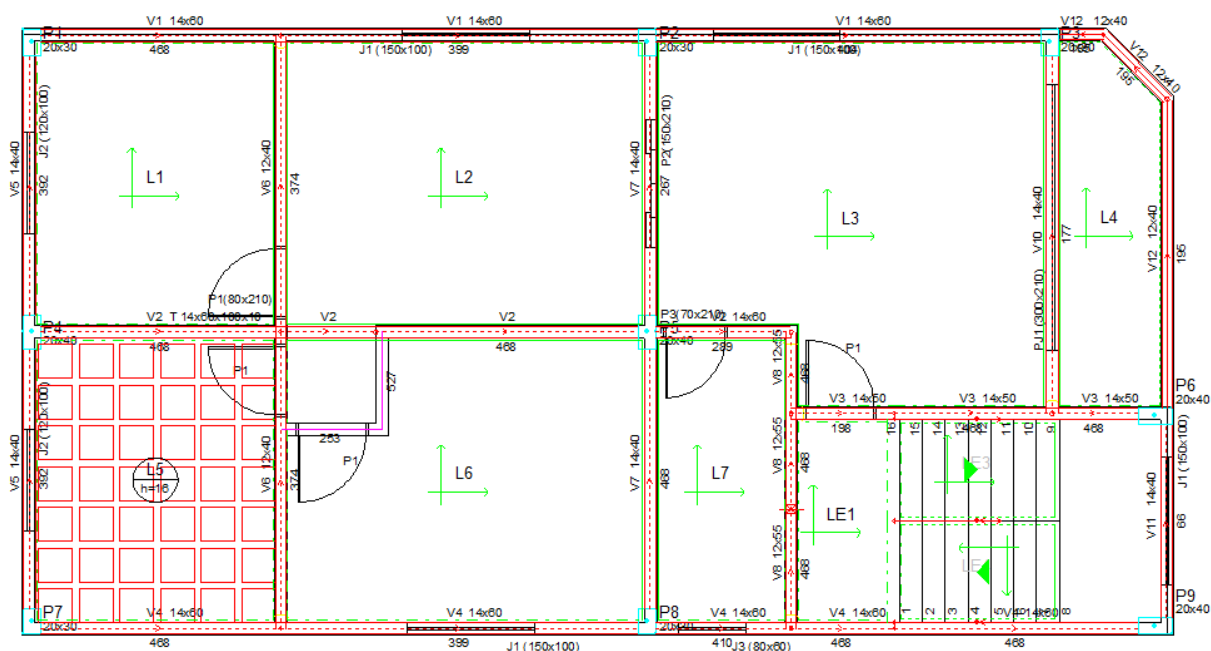
A vantagem de se usar uma viga com maior dimensão na altura é que por questões arquitetônicas, pode ser usada como verga em janelas e portas.

A visualização do pórtico 3D e o croqui do térreo podem ser vistas nas figuras 15 e 16. A estrutura apresenta em todos os pavimentos, vigas com seção 14 cm x 60 cm.

FIGURA 15 – Pórtico 3D do prédio - caso 1



Fonte: Eberick

FIGURA 16 – Croqui do Tipo 1 – caso 1

Fonte: Eberick

O diagnóstico da estrutura apresenta os seguintes dados quanto à distribuição de cargas verticais.

TABELA 5 – Distribuição de cargas verticais – caso 1

Ação	Carregamentos (tf)	Percentual (%)
Peso próprio	197.96	47.9
Adicional	156.48	37.9
Acidental	58.67	14.2
TOTAL	413.11	100.0

Fonte: o autor

Após a inserção de dados da edificação, tem-se os carregamentos verticais do projeto e o percentual de cada carga atuante sobre a estrutura. São consideradas as ações permanentes como o peso próprio, pesos dos elementos construtivos fixos, das instalações e empuxos permanentes. Já as cargas acidentais consideradas são por exemplo, peso de equipamentos, pessoas e a pressão dinâmica do vento.

TABELA 6 – Relação de carga por área – caso 1

Pavimento	Carregamentos (tf)	Área (m ²)	Carga/área (kgf/m ²)
Cobertura	79.29	93.51	847.90
Tipo 3	98.16	93.09	1054.42
Tipo 2	101.23	93.09	1087.39
Tipo 1	101.80	93.09	1093.52
Térreo	32.63	-	-
TOTAL	413.11	372.80	1108.15

Fonte: o autor

Segundo o programa Eberick, outro item importante no diagnóstico da estrutura é a relação de carga por área que nada mais é o somatório de todos os carregamentos da estrutura dividido pela soma das áreas da edificação. Esta relação é um parâmetro que indica a correta inserção dos dados da estrutura, ficando o valor em torno de 1100 kgf/m² para edifícios.

TABELA 7 – Índice de consumo de materiais – caso 1

Elemento	Consumo por área			Consumo por volume de concreto	
	Concreto (m ³ /m ²)	Forma (m ² /m ²)	Aço (kg/m ²)	Forma (m ² /m ³)	Aço (kg/m ³)
Vigas	0.09	1.41	7.19	15.95	81.23
Pilares	0.02	0.32	3.10	15.81	155.44
Lajes	0.09	0.84	5.22	9.84	61.12
Escadas	0.01	0.14	0.51	11.33	42.28
Fundações	0.08	0.03	0.60	0.35	7.38
TOTAL	0.29	2.73	16.63	9.51	57.82

Fonte: o autor

A tabela 7, tem-se o comparativo de consumo dos materiais da estrutura de concreto armado como concreto, forma e aço, além do consumo por tipo de elemento estrutural.

TABELA 8 – Resumo de custos por material – caso 1

Relação custo por material (R\$)			
Elemento	Material	Execução	Total
Aço	31397.75	17358.52	48756.27
Concreto	29422.43	8821.27	38243.70
Formas	35157.76	54464.73	89622.49
Laje pré-fabricada	997.86	819.18	1817.04
Blocos de enchimento	791.28	0.00	791.28
TOTAL	97767.07	81463.70	179230.77

Fonte: o autor

Nesta tabela é destacado o custo por materiais da construção civil. É verificado o material de maior custo da edificação.

TABELA 9 – Resumo de custos por área e por elemento – caso 1

Relação custo por área (R\$/m ²)			
Pavimento	Material	Execução	Total
Cobertura	193.08	161.83	354.90
Tipo 3	220.52	190.79	411.30
Tipo 2	225.45	191.95	417.39
Tipo 1	228.74	192.79	421.53
TOTAL	262.25	218.52	480.77

Relação custo por elemento (R\$)				
Elemento	Material	Execução	Total	Média
Vigas	45019.83	47475.00	92494.83	1541.58
Pilares	12430.04	10341.28	22771.31	506.03
Lajes	27222.22	14996.34	42218.56	1455.81
Escadas	4643.70	4741.07	9384.77	3128.26
Fundações	8451.29	3910.00	12361.29	1373.48
TOTAL	97767.07	81463.70	179230.77	1227.61

Fonte: o autor

Com os custos por área pode-se determinar o pavimento de maior e menor custo e tomar medidas que reduzem estes custos.

O mesmo acontece com os custos por elemento, e seguindo o que visto na tabela 9, as vigas contribuem com cerca de aproximadamente 52% com o custo total da obra.

Logo, pode-se concluir que medidas de redução de custos neste elemento seria significativa no custo total da obra.

3.2 Dados da Estrutura – caso 2

Foi lançado com as mesmas características e parâmetros do caso 1, mas com alteração da seção da viga para 16 cm x 55 cm com fck-25.

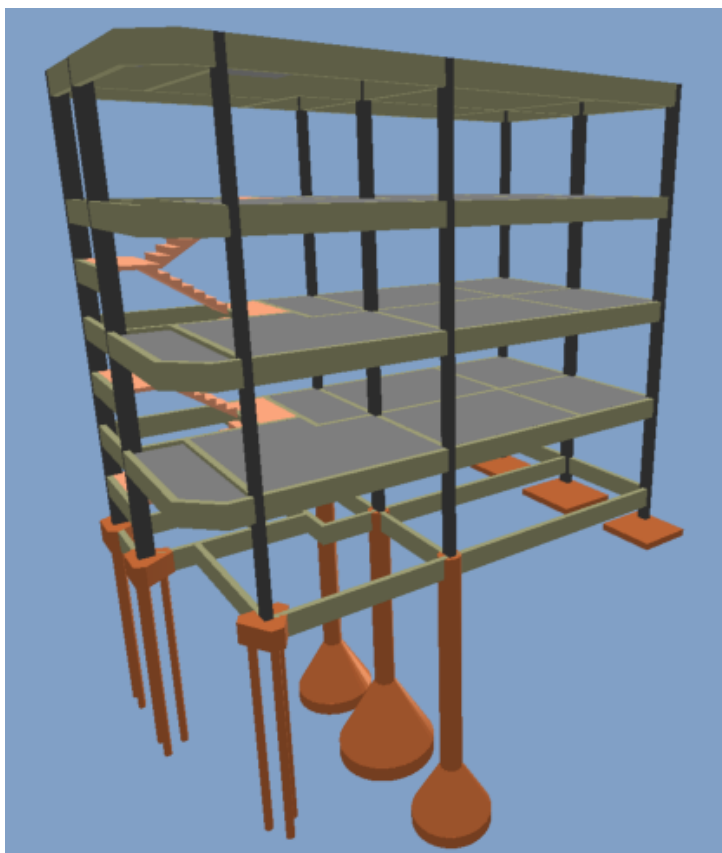
Também foram realizados testes com as seções 16 cm x 50 cm, 16 cm x 45 cm, 16 cm x 40 cm. Todas apresentaram erros.

- 16 cm x 55: Erro D16 na viga 2 significando erro na armadura negativa com centro de gravidade da armadura muito alto para fck 25. Foi aumentado a seção da viga para 16 cm x 60 cm. Com isso não apresentou erro.
- 16 cm x 50 cm: Erro D16 na viga 2.
- 16 cm x 45 cm: Erro D16 na viga 2 e D22 na viga 8 significando espaçamento máximo dos estribos menor que o configurado para fck 25.
- 16 cm x 40 cm: Erro D16 nas vigas 2, 3 e 4 e D22 na viga 8.

Mas para fim de estudos e análise de resultados foi estudada apenas a viga de seção 16 cm x 55 cm em toda a edificação, menos uma viga. O erro encontrado na viga 2 do pavimento 1 foi solucionado aumentando a altura desta viga, ou seja, passou para 16 cm x 60 cm.

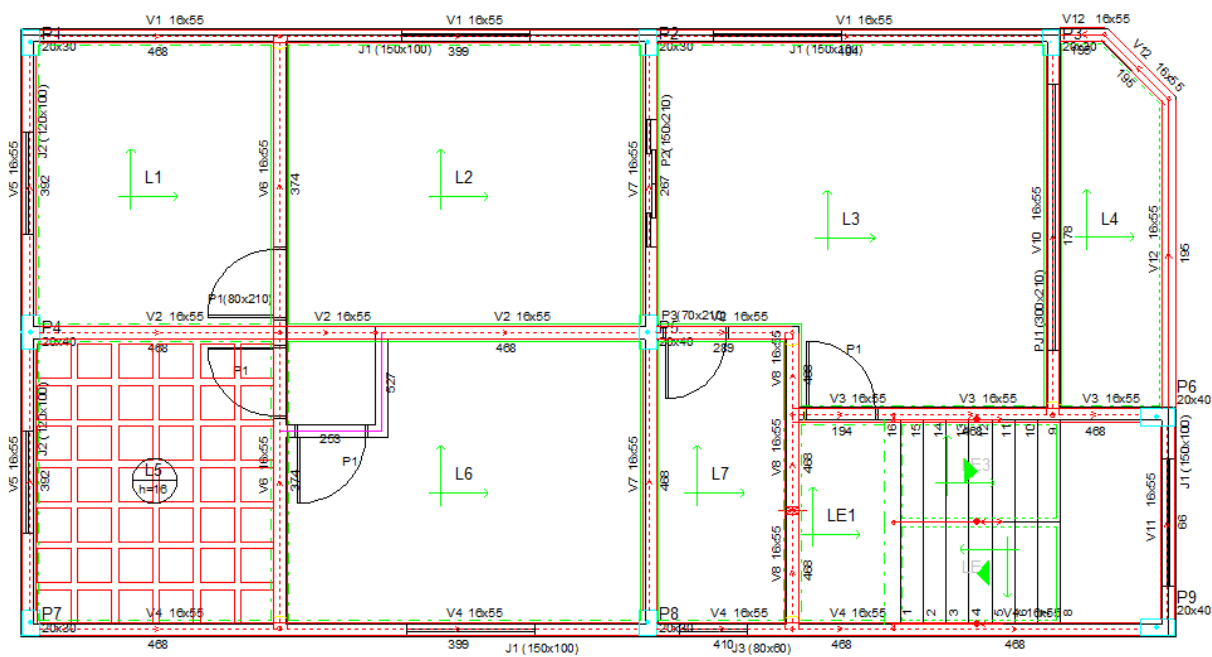
A visualização do pórtico 3D e o croqui do térreo podem ser vistas nas figuras 17 e 18. A estrutura apresenta em todos os pavimentos, com exceção de uma viga, as vigas com seção 16 cm x 55 cm.

FIGURA 17 – Pórtico 3D do prédio - caso 2



Fonte: Eberick

FIGURA 18 – Croqui do Tipo 1 – caso 2



Fonte: Eberick

O diagnóstico da estrutura apresenta os seguintes dados quanto à distribuição de cargas verticais.

TABELA 10 – Distribuição de cargas verticais – caso 2

Ação	Carregamentos (tf)	Percentual (%)
Peso próprio	201.35	48.4
Adicional	156.14	37.5
Acidental	58.51	14.1
TOTAL	416.00	100.0

Fonte: o autor

Os resultados apresentaram algumas alterações. O peso próprio aumentou de 197,96 tf para 201,35 tf, representa um aumento de 1,7%. Demais são bem próximos como carga adicional e acidental.

TABELA 11 – Relação de carga por área – caso 2

Pavimento	Carregamentos (tf)	Área (m ²)	Carga/área (kgf/m ²)
Cobertura	79.82	93.16	856.73
Tipo 3	98.72	92.81	1063.69
Tipo 2	101.81	92.81	1097.01
Tipo 1	102.31	92.81	1102.40
Térreo	33.33	-	-
TOTAL	416.00	371.59	1119.50

Fonte: o autor

Esta relação apresenta praticamente com os valores próximos do caso 1 e o parâmetro fica da mesma forma com o valor em torno de 1100 kgf/m².

TABELA 12 – Índice de consumo de materiais – caso 2

Elemento	Consumo por área			Consumo por volume de concreto	
	Concreto (m ³ /m ²)	Forma (m ² /m ²)	Aço (kg/m ²)	Forma (m ² /m ²)	Aço (kg/m ²)
Vigas	0.09	1.34	5.85	14.31	62.65
Pilares	0.02	0.32	3.35	15.81	166.85
Lajes	0.08	0.83	5.29	9.83	62.67
Escadas	0.01	0.14	0.52	11.35	43.19
Fundações	0.08	0.03	0.61	0.35	7.45
TOTAL	0.29	2.65	15.62	9.08	53.50

Fonte: o autor

O consumo por área de forma e aço diminuíram. Enquanto o consumo por área de forma das vigas foi de 1,41 m²/m² no caso 1, no caso 2 foi para 1,34 m²/m², uma redução de aproximadamente 5%, o consumo por área de aço das vigas foi de 7,19 kg/m² para 5,85 kg/m², o que representa uma redução de aproximadamente 18,6%.

TABELA 13 – Resumo de custos por material – caso 2

Relação custo por material (R\$)			
Elemento	Material	Execução	Total
Aço	29182.67	15137.98	44320.65
Concreto	29780.99	8919.36	38700.35
Formas	33813.84	52229.47	86043.31
Laje pré-fabricada	978.42	803.22	1781.64
Blocos de enchimento	791.28	0.00	791.28
TOTAL	94547.20	77090.04	171637.24

Fonte: o autor

O custo total no caso 1 foi de R\$ 179.230,77, já no caso 2 foi de R\$ 171.637,24, o que representa uma redução de aproximadamente de 4,2% somente na mudança da seção da viga.

TABELA 14 – Resumo de custos por área e por elemento – caso 2

Relação custo por área (R\$/m ²)			
Pavimento	Material	Execução	Total
Cobertura	185.20	152.68	337.87
Tipo 3	214.26	181.10	395.36
Tipo 2	217.60	181.75	399.35
Tipo 1	224.23	184.77	409.00
TOTAL	254.44	207.46	461.90

Relação custo por elemento (R\$)				
Elemento	Material	Execução	Total	Média
Vigas	41474.87	43193.66	84668.54	1411.14
Pilares	12845.82	10447.47	23293.29	517.63
Lajes	27131.29	14822.82	41954.10	1446.69
Escadas	4613.11	4702.21	9315.32	3105.11
Fundações	8482.12	3923.88	12405.99	1378.44
TOTAL	94547.20	77090.04	171637.24	1175.60

Fonte: o autor

Na tabela 14, o custo total das vigas do caso 1 passou de R\$ 92.494,83 para R\$ 84.668,54 no caso 2, redução de 8,5%.

3.3 Dados da Estrutura – caso 3

Foi lançado com as mesmas características e parâmetros do caso 1, mas com alteração da seção da viga para 18 cm x 50 cm com fck-25.

Também foram realizados testes com as seções 18 cm x 45 cm, 18 cm x 40 cm. Todas apresentaram erros. Veja:

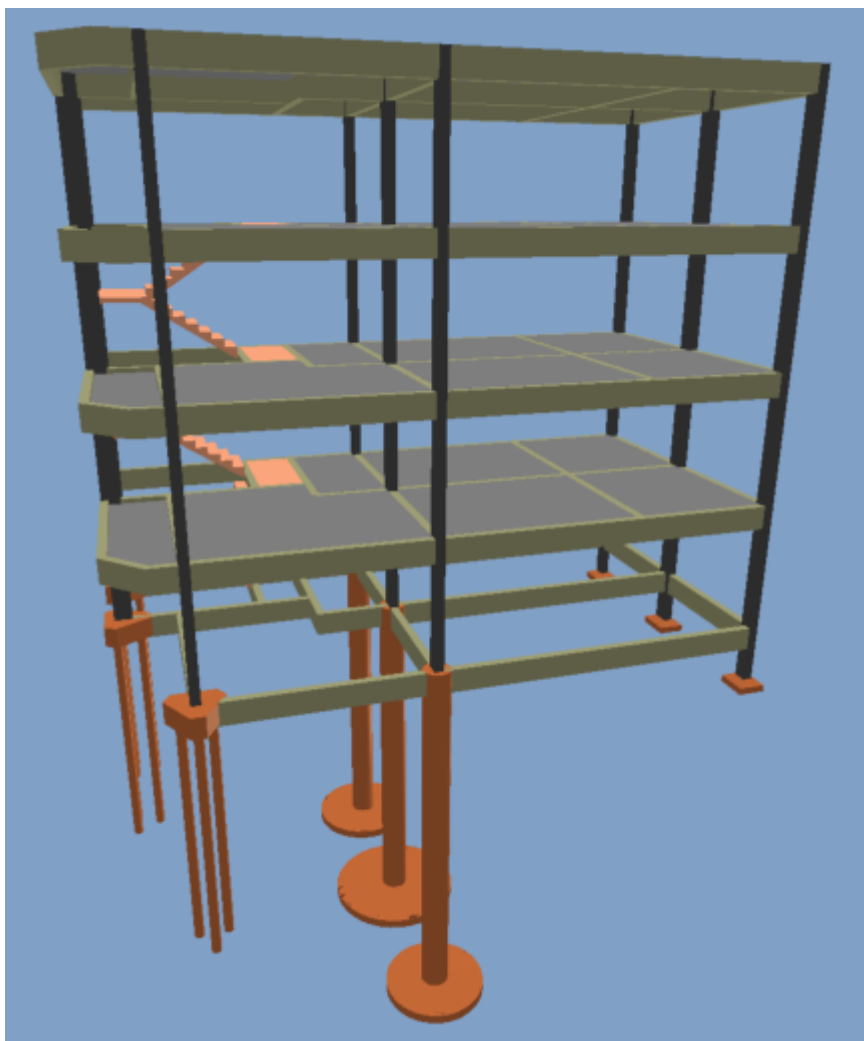
- 18 m x 50 cm: Erro D22 na viga 8 significando espaçamento máximo dos estribos menor que o configurado para fck 25.
- 18 cm x 45 cm: Erro D16 na viga 2 e D22 na viga 8 significando espaçamento máximo dos estribos menor que o configurado para fck 25.

- 18 cm x 40 cm: Erro D16 nas vigas 2, 3 e 4 e D22 na viga 8.

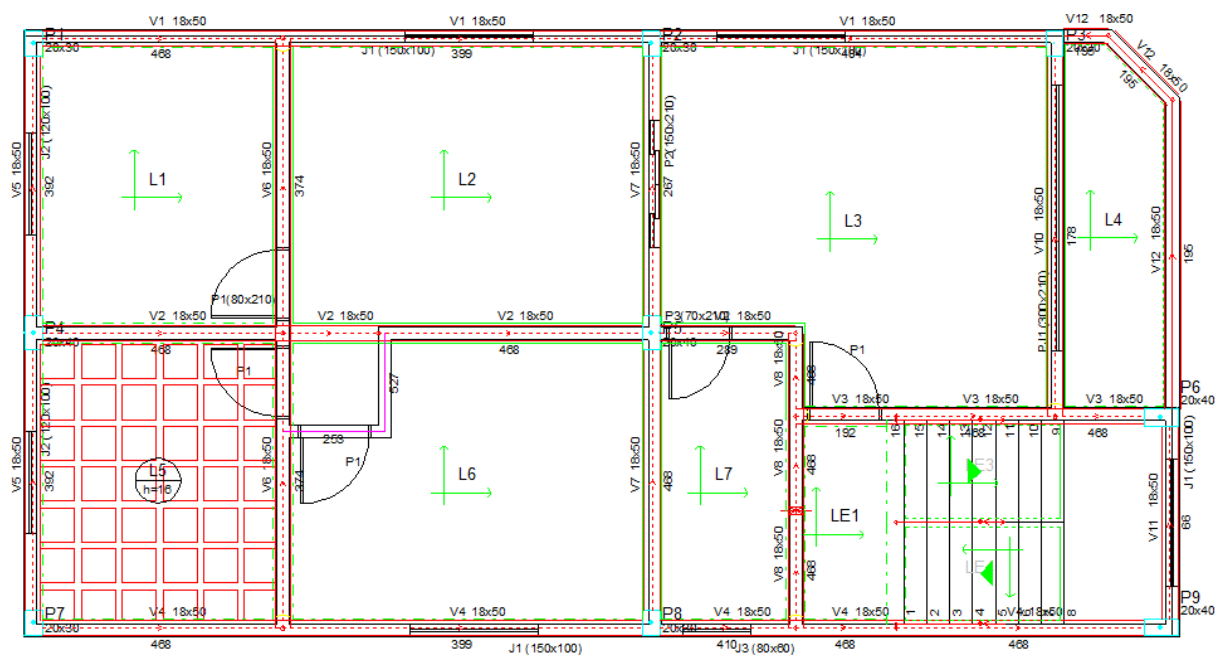
Mas para fim de estudos e análise de resultados foi estudada apenas a viga de seção 18 cm x 50 cm em toda a edificação. O erro encontrado na viga 8 foi solucionado fazendo a redução do valor configurado mínimo para espaçamento dos estribos.

A visualização do pórtico 3D e o croqui do térreo podem ser vistas nas figuras 19 e 20. A estrutura apresenta em todos os pavimentos, com exceção de uma viga, vigas com seção 16 cm x 55 cm.

FIGURA 19 – Pórtico 3D do prédio - caso 3



Fonte: Eberick

FIGURA 20 – Croqui do Tipo 1 – caso 3

Fonte: Eberick

O diagnóstico da estrutura apresenta os seguintes dados quanto à distribuição de cargas verticais.

TABELA 15 – Distribuição de cargas verticais – caso 3

Ação	Carregamentos (tf)	Percentual (%)
Peso próprio	202.83	48.6
Adicional	155.80	37.4
Acidental	58.35	14.0
TOTAL	416.98	100.0

Fonte: o autor

Os resultados apresentaram algumas alterações. O peso próprio aumentou de 197,96 tf para 201,35 tf, e agora passou para 202,83 tf, que representa um aumento de 2,4% em relação ao caso 1.

TABELA 16 – Relação de carga por área – caso 3

Pavimento	Carregamentos (tf)	Área (m ²)	Carga/área (kgf/m ²)
Cobertura	79.97	92.82	861.58
Tipo 3	98.90	92.53	1068.89
Tipo 2	101.99	92.53	1102.33
Tipo 1	102.43	92.53	1107.03
Térreo	33.69	-	-
TOTAL	416.98	370.39	1125.78

Fonte: o autor

Esta relação apresenta praticamente com os valores próximos dos casos 1 e 2, além do parâmetro ficar com o valor em torno de 1000 kgf/m².

TABELA 17 – Índice de consumo de materiais – caso 3

Elemento	Consumo por área			Consumo por volume de concreto	
	Concreto (m ³ /m ²)	Forma (m ² /m ²)	Aço (kg/m ²)	Forma (m ² /m ³)	Aço (kg/m ³)
Vigas	0.10	1.25	6.20	13.11	64.80
Pilares	0.02	0.32	3.49	15.81	174.29
Lajes	0.08	0.82	5.60	9.83	67.08
Escadas	0.01	0.14	0.53	11.36	43.79
Fundações	0.08	0.03	0.63	0.33	7.96
TOTAL	0.29	2.55	16.44	8.78	56.55

Fonte: o autor

O consumo por área de fôrma e aço diminuiu. Enquanto o consumo por área de forma das vigas foi de 1,41 m²/m² no caso 1, no caso 2 foi para 1,34 m²/m², no caso 3 foi para 1,25 m²/m², redução de 11,3% em relação ao caso 1. Já o consumo por área de aço das vigas foi de 7,19 kg/m² no caso 1, para 5,85 kg/m² no caso 2, e 6,20 kg/m² no caso 3, redução de aproximadamente 13,8% em relação ao caso 1.

TABELA 18 – Resumo de custos por material – caso 3

Relação custo por material (R\$)			
Elemento	Material	Execução	Total
Aço	30570.08	15380.71	45950.79
Concreto	31502.32	8421.58	39923.91
Formas	32323.63	49763.68	82087.31
Laje pré-fabricada	959.17	787.42	1746.60
Blocos de enchimento	791.28	0.00	791.28
TOTAL	96146.48	74353.40	170499.88

Fonte: o autor

O custo total no caso 1 foi de R\$ 179.230,77, já no caso 2 foi de R\$ 171.637,24, e no caso 3 foi de R\$ 170.499,88 o que representa uma redução de aproximadamente de 4,9%.

TABELA 19 – Resumo de custos por área e por elemento – caso 3

Relação custo por área (R\$/m ²)			
Pavimento	Material	Execução	Total
Cobertura	183.98	148.27	332.25
Tipo 3	214.01	177.50	391.52
Tipo 2	222.16	178.65	400.81
Tipo 1	225.23	179.04	404.27
TOTAL	259.58	200.74	460.32

Relação custo por elemento (R\$)				
Elemento	Material	Execução	Total	Média
Vigas	40922.33	41201.84	82124.17	1368.74
Pilares	13024.96	10366.24	23391.19	519.80
Lajes	27467.94	14797.22	42265.16	1457.42
Escadas	4595.66	4645.86	9241.52	3080.51
Fundações	10135.59	3342.25	13477.84	1497.54
TOTAL	96146.48	74353.40	170499.88	1167.81

Fonte: o autor

Na tabela 19, o custo total das vigas do caso 1 passou de R\$ 92.494,83 para R\$ 84.668,54 no caso 2, e para R\$ 82.124,17 no caso 3, uma redução de 11,2% em relação ao caso 1.

3.4 Dados da Estrutura – caso 4

Foi lançado com as mesmas características e parâmetros do caso 1, mas com alteração da seção da viga para 20 cm x 45 cm com fck-25.

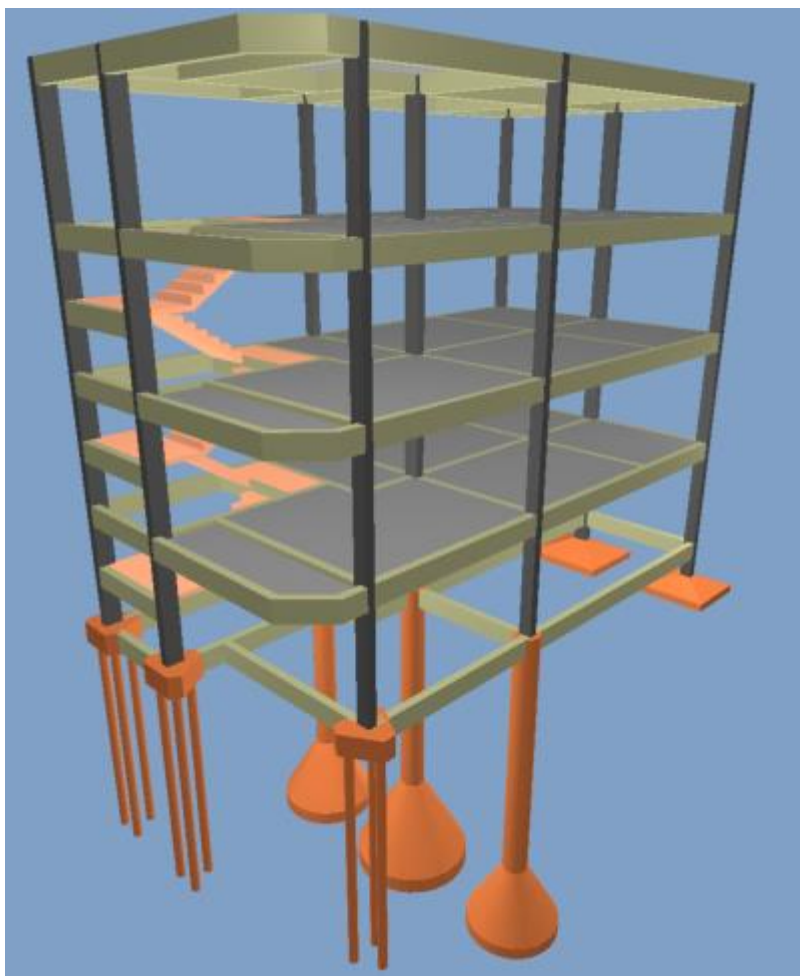
Também foram realizados testes com as seções 18 cm x 40 cm. Todas apresentaram erros. Veja:

- 20 cm x 45 cm: não apresentou erros.
- 20 cm x 40 cm: Erro D 16 na viga 2 significando erro na armadura negativa com centro de gravidade muito alto para fck 25 e D22 na viga 8 significando espaçamento máximo dos estribos menor que o configurado para fck 25.

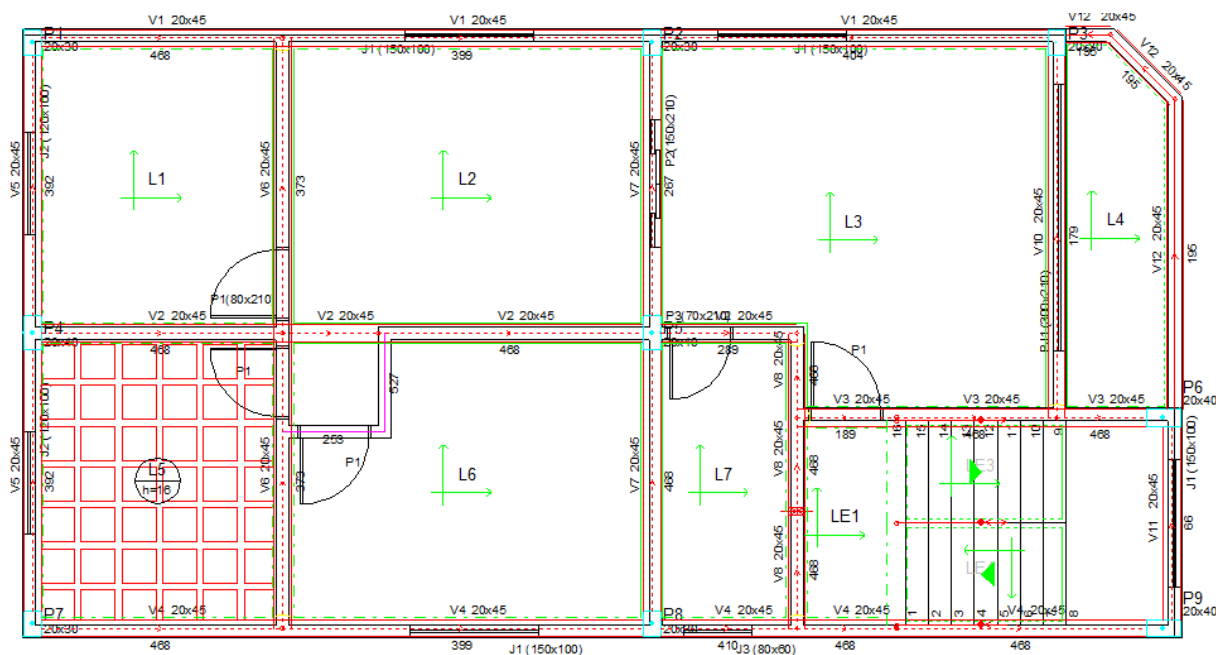
Mas para fim de estudos e análise de resultados foi estudada apenas a viga de seção 20 cm x 45 cm em toda a edificação.

A visualização do pórtico 3D e o croqui do térreo podem ser vistas nas figuras 21 e 22. A estrutura apresenta em todos os pavimentos com as vigas de seção 20 cm x 45 cm.

FIGURA 21 – Pórtico 3D do prédio - caso 4



Fonte: Eberick

FIGURA 22 – Croqui do Tipo 1 – caso 4

Fonte: Eberick

O diagnóstico da estrutura apresenta os seguintes dados quanto à distribuição de cargas verticais.

TABELA 20 – Distribuição de cargas verticais – caso 4

Ação	Carregamentos (tf)	Percentual (%)
Peso próprio	202.34	48.7
Adicional	155.38	37.4
Acidental	58.18	14.0
TOTAL	415.90	100.0

Fonte: o autor

Os resultados apresentaram algumas alterações. O peso próprio aumentou de 197,96 tf no caso 1, passou para 201,35 tf no caso 2, passou para 202,83 tf no caso 3 e agora está com 202,34 tf no caso 4, que representa um aumento de 2,2% em relação ao caso 1.

TABELA 21 – Relação de carga por área – caso 4

Pavimento	Carregamentos (tf)	Área (m ²)	Carga/área (kgf/m ²)
Cobertura	79.72	92.47	862.17
Tipo 3	98.65	92.24	1069.49
Tipo 2	101.73	92.24	1102.88
Tipo 1	102.10	92.24	1106.90
Térreo	33.68	-	-
TOTAL	415.90	369.20	1126.49

Fonte: o autor

Esta relação apresenta praticamente com os valores próximos dos casos 1, 2 e 3 além do parâmetro ficar com o valor em torno de 1000 kgf/m².

TABELA 22 – Índice de consumo de materiais – caso 4

Elemento	Consumo por área			Consumo por volume de concreto	
	Concreto (m ³ /m ²)	Forma (m ² /m ²)	Aço (kg/m ²)	Forma (m ² /m ³)	Aço (kg/m ³)
Vigas	0.10	1.17	6.81	12.22	70.93
Pilares	0.02	0.32	3.76	15.81	187.21
Lajes	0.08	0.81	5.72	9.83	69.36
Escadas	0.01	0.14	0.53	11.38	44.07
Fundações	0.08	0.03	0.64	0.33	7.96
TOTAL	0.29	2.46	17.46	8.48	60.10

Fonte: o autor

Enquanto o consumo por área de forma das vigas foi de 1,41 m²/m² no caso 1, no caso 2 foi para 1,34 m²/m², no caso 3 foi para 1,25 m²/m², no caso 4 foi para 1,17 m²/m², redução de 17% em relação ao caso 1. Já o consumo por área de aço das vigas foi de 7,19 kg/m² no caso 1, para 5,85 kg/m² no caso 2, e 6,20 kg/m² no caso 3, e 6,81 kg/m³ redução de aproximadamente 5,3% em relação ao caso 1.

TABELA 23 – Resumo de custos por material – caso 4

Relação custo por material (R\$)			
Elemento	Material	Execução	Total
Aço	32160.03	15730.60	47890.64
Concreto	31367.26	8385.48	39752.74
Formas	30936.49	47453.19	78389.68
Laje pré-fabricada	940.11	771.78	1711.89
Blocos de enchimento	791.28	0.00	791.28
TOTAL	96195.18	72341.05	168536.23

Fonte: o autor

O custo total no caso 1 foi de R\$ 179.230,77, já no caso 2 foi de R\$ 171.637,24, no caso 3 foi de R\$ 170.499,88, e no caso 4 foi de R\$ 168.536,23 o que representa uma redução de aproximadamente de 6% em relação ao caso 1.

TABELA 24 – Resumo de custos por área e por elemento – caso 4

Relação custo por área (R\$/m ²)			
Pavimento	Material	Execução	Total
Cobertura	185.04	144.84	329.88
Tipo 3	214.64	172.44	387.08
Tipo 2	224.21	174.51	398.72
Tipo 1	225.41	175.42	400.83
TOTAL	260.55	195.94	456.50

Relação custo por elemento (R\$)				
Elemento	Material	Execução	Total	Média
Vigas	40670.89	39286.72	79957.61	1332.63
Pilares	13488.03	10467.95	23955.98	532.36
Lajes	27337.77	14634.96	41972.72	1447.34
Escadas	4562.90	4609.17	9172.07	3057.36
Fundações	10135.59	3342.25	13477.84	1497.54
TOTAL	96195.18	72341.05	168536.23	1154.36

Fonte: o autor

Na tabela 24, o custo total das vigas do caso 1 passou de R\$ 92.494,83 para R\$ 84.668,54 no caso 2, para R\$ 82.124,17 no caso 3, e para R\$ 79.957,61 uma redução de 13,6% em relação ao caso 1.

4. DADOS DA ESTRUTURA DEPOIS DA OTIMIZAÇÃO

Foi realizada a otimização das vigas do caso 4 com vigas de 20 cm x 45 cm. Vale ressaltar que a escolha adotada neste caso para otimização é meramente por condições didáticas, pois a viga poderia ter menor dimensão de largura como a viga estudada no caso 1, a 14 cm x 60 cm. O resultado da otimização apresenta a viga ótima isolada para cada viga otimizada e depois a viga adotada para todo o conjunto. No quadro abaixo são listados o custo antes da otimização e após otimização e os respectivos custos com as suas diferenças.

TABELA 25 – Otimização das vigas do Térreo – caso 4

Viga	Antes da otimização		Ótima isolada			Adotada após a otimização		
	Seção (cm)	Custo (R\$)	Seção (cm)	Custo (R\$)	Diferença (%)	Seção (cm)	Custo (R\$)	Diferença (%)
V1	20x45	2334.90	20x25	1758.50	-24.69	18x35	1911.57	-18.13
V2	20x45	1780.89	18x25	1312.45	-26.30	18x35	1467.86	-17.58
V3	20x45	890.21	20x30	742.10	-16.64	18x35	757.81	-14.87
V4	20x45	2649.59	22x30	2329.82	-12.07	18x35	2332.60	-11.96
V5	20x45	1467.28	18x30	1278.70	-12.85	18x35	1311.21	-10.64
V6	20x45	1461.78	18x35	1258.41	-13.91	18x35	1258.41	-13.91
V7	20x45	662.26	18x25	447.38	-32.45	18x35	539.41	-18.55
V8	20x45	494.45	18x25	322.60	-34.76	18x35	399.97	-19.11
V9	20x45	873.50	20x25	664.55	-23.92	18x35	718.48	-17.75
V10	20x45	602.43	18x40	576.80	-4.25	18x35	608.94	1.08
TOTAL		13217.29		10691.30	-19.11		11306.26	-14.46

Fonte: o autor

Neste caso a diferença de custo é em torno de 19% para viga ótima isolada e 14,5% para a melhor seção para o conjunto. Adota-se uma seção alternativa para todo o conjunto de 18 cm x 35 cm para todas as vigas do pavimento térreo.

TABELA 26 – Otimização das vigas do Tipo 1 – caso 4

Viga	Antes da otimização		Ótima isolada			Adotada após a otimização		
	Seção (cm)	Custo (RS)	Seção (cm)	Custo (RS)	Diferença (%)	Seção (cm)	Custo (RS)	Diferença (%)
V1	20x45	2545.01	14x45	2332.14	-8.36	20x45	2545.01	0.00
V2	20x45	2296.09	18x45	2264.74	-1.37	20x45	2296.09	0.00
V3	20x45	1024.44	18x45	1001.67	-2.22	20x45	1024.44	0.00
V4	20x45	2910.31	18x45	2901.92	-0.29	20x45	2910.31	0.00
V5	20x45	1440.00	14x30	1167.20	-18.94	20x45	1440.00	0.00
V6	20x45	1321.84	18x25	931.67	-29.52	20x45	1321.84	0.00
V7	20x45	1487.83	16x35	1256.59	-15.54	20x45	1487.83	0.00
V8	20x45	740.20	24x40	719.97	-2.73	20x45	740.20	0.00
V9	20x45	514.56	14x25	359.77	-30.08	20x45	514.56	0.00
V10	20x45	939.89	16x40	877.69	-6.62	20x45	939.89	0.00
V11	20x45	555.96	14x40	482.89	-13.14	20x45	555.96	0.00
V12	20x45	1026.54	12x25	564.13	-45.05	20x45	1026.54	0.00
VE1	20x45	554.19	14x40	482.75	-12.89	20x45	554.19	0.00
TOTAL		17356.87		15343.14	-11.60		17356.87	0.00

Fonte: o autor

Agora a diferença de custo é em torno de 12% para viga ótima isolada e 0% para a melhor seção para o conjunto. Adota-se uma seção alternativa para todo o conjunto de 20 cm x 45 cm para todas as vigas do pavimento tipo 1.

TABELA 27 – Otimização das vigas do Tipo 2 – caso 4

Viga	Antes da otimização		Ótima isolada			Adotada após a otimização		
	Seção (cm)	Custo (R\$)	Seção (cm)	Custo (R\$)	Diferença (%)	Seção (cm)	Custo (R\$)	Diferença (%)
V1	20x45	2537.26	14x45	2333.01	-8.05	20x45	2537.26	0.00
V2	20x45	2276.71	18x45	2238.58	-1.67	20x45	2276.71	0.00
V3	20x45	1020.95	18x45	990.20	-3.01	20x45	1020.95	0.00
V4	20x45	2959.50	18x40	2796.63	-5.50	20x45	2959.50	0.00
V5	20x45	1388.78	14x25	1057.65	-23.84	20x45	1388.78	0.00
V6	20x45	1321.54	18x25	932.15	-29.46	20x45	1321.54	0.00
V7	20x45	1417.25	14x30	1115.79	-21.27	20x45	1417.25	0.00
V8	20x45	726.63	24x40	718.54	-1.11	20x45	726.63	0.00
V9	20x45	501.59	12x25	351.87	-29.85	20x45	501.59	0.00
V10	20x45	942.47	18x35	860.07	-8.74	20x45	942.47	0.00
V11	20x45	534.93	14x35	456.40	-14.68	20x45	534.93	0.00
V12	20x45	1026.54	12x25	564.13	-45.05	20x45	1026.54	0.00
VE1	20x45	548.15	18x35	492.20	-10.21	20x45	548.15	0.00
TOTAL		17202.28		14907.22	-13.34		17202.28	0.00

Fonte: o autor

A diferença de custo é em torno de 13% para viga ótima isolada e 0% para a melhor seção para o conjunto. Adota-se uma seção alternativa para todo o conjunto de 20 cm x 45 cm para todas as vigas do pavimento tipo 2.

TABELA 28 – Otimização das vigas do Tipo 3 – caso 4

Viga	Antes da otimização		Ótima isolada			Adotada após a otimização		
	Seção (cm)	Custo (RS)	Seção (cm)	Custo (RS)	Diferença (%)	Seção (cm)	Custo (RS)	Diferença (%)
V1	20x45	2483.25	18x35	2264.73	-8.80	20x45	2483.25	0.00
V2	20x45	2268.33	16x50	2221.77	-2.05	20x45	2268.33	0.00
V3	20x45	985.25	20x35	873.47	-11.34	20x45	985.25	0.00
V4	20x45	2811.73	14x45	2584.13	-8.09	20x45	2811.73	0.00
V5	20x45	1360.91	14x25	984.74	-27.64	20x45	1360.91	0.00
V6	20x45	1321.54	18x25	920.08	-30.38	20x45	1321.54	0.00
V7	20x45	1373.56	14x30	1113.15	-18.96	20x45	1373.56	0.00
V8	20x45	719.42	22x40	695.19	-3.37	20x45	719.42	0.00
V9	20x45	502.42	12x25	323.37	-35.64	20x45	502.42	0.00
V10	20x45	937.92	20x30	834.20	-11.06	20x45	937.92	0.00
V11	20x45	527.56	14x35	414.81	-21.37	20x45	527.56	0.00
V12	20x45	1026.54	12x25	564.13	-45.05	20x45	1026.54	0.00
VE1	20x45	524.85	16x30	429.59	-18.15	20x45	524.85	0.00
TOTAL		16843.28		14223.36	-15.55		16843.28	0.00

Fonte: o autor

Neste caso a diferença de custo é em torno de 16% para viga ótima isolada e 0% para a melhor seção para o conjunto. Adota-se uma seção alternativa para todo o conjunto de 20 cm x 45 cm para todas as vigas do pavimento tipo 3.

TABELA 29 – Otimização das vigas da Cobertura – caso 4

Viga	Antes da otimização		Ótima isolada			Adotada após a otimização		
	Seção (cm)	Custo (RS)	Seção (cm)	Custo (RS)	Diferença (%)	Seção (cm)	Custo (RS)	Diferença (%)
V1	20x45	2437.17	18x35	2113.67	-13.27	20x45	2437.17	0.00
V2	20x45	2122.34	14x50	2080.87	-1.95	20x45	2122.34	0.00
V3	20x45	889.94	20x35	798.78	-10.24	20x45	889.94	0.00
V4	20x45	2675.34	18x35	2397.89	-10.37	20x45	2675.34	0.00
V5	20x45	1341.70	14x25	908.59	-32.28	20x45	1341.70	0.00
V6	20x45	1321.16	16x25	868.52	-34.26	20x45	1321.16	0.00
V7	20x45	1342.04	14x25	921.66	-31.32	20x45	1342.04	0.00
V8	20x45	657.43	12x25	468.93	-28.67	20x45	657.43	0.00
V10	20x45	910.56	18x30	771.38	-15.29	20x45	910.56	0.00
V11	20x45	508.82	14x25	332.53	-34.65	20x45	508.82	0.00
V12	20x45	1026.54	12x25	564.13	-45.05	20x45	1026.54	0.00
TOTAL		15233.03		12226.94	-19.73		15233.03	0.00

Fonte: o autor

Neste caso a diferença de custo é em torno de 20% para viga ótima isolada e 0% para a melhor seção para o conjunto. Adota-se uma seção alternativa para todo o conjunto de 20 cm x 45 cm para todas as vigas da cobertura.

TABELA 30 – Resumo de custos por material – caso 4

Relação custo por material (RS)			
Elemento	Material	Execução	Total
Aço	30409.86	15613.24	46023.10
Concreto	30780.16	8228.53	39008.68
Formas	30379.07	46458.02	76837.09
Laje pré-fabricada	940.11	771.78	1711.89
Blocos de enchimento	791.28	0.00	791.28
TOTAL	93300.48	71071.57	164372.05

Fonte: o autor

Comparando com o resultado antes da otimização e após otimização, houve uma redução do custo total de R\$ 168.536,23 para R\$ 164.372,05, uma diferença em torno de 2,5%.

5 CONCLUSÃO

As vigas de concreto armado de seção retangular são as mais executadas, portanto há necessidade de se fazer um estudo para a melhor seção deste elemento estrutural.

O presente trabalho teve como eixo central o estudo sobre a utilização de um recurso computacional na otimização de vigas de concreto armado, seus benefícios e dificuldades encontradas.

As principais conclusões do estudo são:

- Em relação a melhor seção de viga, percebe-se que o simples fato de aumentar a base da viga não condiciona a uma maior resistência por parte desta.
- Já em relação à altura, a mudança da altura traz uma maior resistência devido ao aumento do seu momento de inércia e a conseqüente redução de flechas.
- Na execução de concreto armado predial, os principais itens que pesam no custo total da obra são: concreto, aço e fôrmas. O maior custo apresentado foi a fôrma, seguido do aço e concreto.
- A melhor seção de viga para toda a edificação que apresentou o menor custo foi a 20 cm x 45 cm.
- A mudança de seção de uma viga é capaz de reduzir custos. No caso estudado, a redução chegou a 13,6% no custo em relação ao elemento viga e 6% no custo total da obra.

Em relação ao Eberick, o programa ajuda no que se refere a agilidade do dimensionamento dos principais elementos estruturais e de suas respectivas otimizações. Vale ressaltar a dificuldade de se separar os preços dos materiais e suas respectivas execuções pois na tabela SINAPI apresenta estes valores em conjunto.

A dificuldade em projetos elaborados em softwares e aplicá-los corretamente por questões de valores dispersos e fora da realidade limita o trabalho do projetista aumentando a margem de erros e de custos.

Já a otimização tem ajudado na medida que o que se calcula está mais próximo de quem está executando, agilizando o trabalho no canteiro de obra e diminuindo os custos da construção. Recurso este que tem beneficiado em muito o trabalho do projetista.

A utilização correta do programa traz para o engenheiro calculista benefícios para a obra como agilidade e economia, não deixando de lado a segurança da estrutura.

REFERÊNCIAS BIBLIOGRÁFICAS

- ASSOCIAÇÃO BRASILEIRA DE NORMAS TÉCNICAS. **NBR 6118: Projeto de Estruturas de Concreto**. Rio de Janeiro, 2014.
- ALLEN, Edward. **Fundamentos da engenharia de edificações: materiais e métodos**. 5. Ed. – Porto Alegre: Bookman, 2013.
- BASTOS, Paulo Sérgio dos Santos. **Estruturas de concreto armado**. Notas de aula – Concreto I – Bauru: UNESP, 2014.
- EBERICK AltoQi 2019**, versão completa. Software da AltoQi 2019.
- FELTRIN, Renan André Feltrin; SILVA, Bruno do Vale. Artigo: **Análise experimental da influência da geometria da seção transversal na capacidade portante de vigas de concreto armado no domínio 3**. UNESC, 2014.
- HIBBELER, Russell Charles. **Resistência dos Materiais**. 7. ed. – São Paulo: Pearson Prentice Hall, 2010.
- LEONHARDT, F.; MÖNNIG, E. **Construções de concreto – Princípios básicos do dimensionamento de estruturas de concreto armado**, v. 1. Rio de Janeiro, Ed. Interciência, 1982.
- LOPES, A.F.O., BONO, G.F.F., BONO, G. **Otimização de vigas de concreto armado utilizando a ferramenta Solver**. Revista IBRACON de estruturas e materiais. v 12, nº 4, p. 910 – 931, 2019.
- MARIANO, Mayara Aparecida da Cunha. Trabalho de conclusão de curso: **Aplicação e análise da utilização do software Eberick em um projeto residencial popular**. UNESP, 2015.
- MARTINS, Felipe Generoso. Trabalho de conclusão de curso: **Estudo comparativo entre dois métodos de otimização aplicados à vigas de concreto armado de seção retangular**. UFSC, 2016.
- PAULISTA, André Miguel Teixeira. **Como otimizar o detalhamento de vigas**. Disponível em: <https://suporte.altoqi.com.br/hc/pt-br/articles/115003585633>. Acesso em 11 abr. 2019.

ANEXO A - COMPARATIVO DOS 4 CASOS ESTUDADOS

A.1– Distribuição de cargas verticais

Casos 1(14x60), 2(16x55), 3(18x50) e 4(20x45)

TABELA 5 – Distribuição de cargas verticais – caso 1

Ação	Carregamentos (tf)	Percentual (%)
Peso próprio	197.96	47.9
Adicional	156.48	37.9
Acidental	58.67	14.2
TOTAL	413.11	100.0

Fonte: o autor

TABELA 10 – Distribuição de cargas verticais – caso 2

Ação	Carregamentos (tf)	Percentual (%)
Peso próprio	201.35	48.4
Adicional	156.14	37.5
Acidental	58.51	14.1
TOTAL	416.00	100.0

Fonte: o autor

TABELA 15 – Distribuição de cargas verticais – caso 3

Ação	Carregamentos (tf)	Percentual (%)
Peso próprio	202.83	48.6
Adicional	155.80	37.4
Acidental	58.35	14.0
TOTAL	416.98	100.0

Fonte: o autor

TABELA 20 – Distribuição de cargas verticais – caso 4

Ação	Carregamentos (tf)	Percentual (%)
Peso próprio	202.34	48.7
Adicional	155.38	37.4
Acidental	58.18	14.0
TOTAL	415.90	100.0

Fonte: o autor

A.2– Relação de carga por área

Casos 1(14x60), 2(16x55), 3(18x50) e 4(20x45)**TABELA 6** – Relação de carga por área – caso 1

Pavimento	Carregamentos (tf)	Área (m ²)	Carga/área (kgf/m ²)
Cobertura	79.29	93.51	847.90
Tipo 3	98.16	93.09	1054.42
Tipo 2	101.23	93.09	1087.39
Tipo 1	101.80	93.09	1093.52
Térreo	32.63	-	-
TOTAL	413.11	372.80	1108.15

Fonte: o autor

TABELA 16 – Relação de carga por área – caso 3

Pavimento	Carregamentos (tf)	Área (m ²)	Carga/área (kgf/m ²)
Cobertura	79.97	92.82	861.58
Tipo 3	98.90	92.53	1068.89
Tipo 2	101.99	92.53	1102.33
Tipo 1	102.43	92.53	1107.03
Térreo	33.69	-	-
TOTAL	416.98	370.39	1125.78

Fonte: o autor

TABELA 11 – Relação de carga por área – caso 2

Pavimento	Carregamentos (tf)	Área (m ²)	Carga/área (kgf/m ²)
Cobertura	79.82	93.16	856.73
Tipo 3	98.72	92.81	1063.69
Tipo 2	101.81	92.81	1097.01
Tipo 1	102.31	92.81	1102.40
Térreo	33.33	-	-
TOTAL	416.00	371.59	1119.50

Fonte: o autor

TABELA 21 – Relação de carga por área – caso 4

Pavimento	Carregamentos (tf)	Área (m ²)	Carga/área (kgf/m ²)
Cobertura	79.72	92.47	862.17
Tipo 3	98.65	92.24	1069.49
Tipo 2	101.73	92.24	1102.88
Tipo 1	102.10	92.24	1106.90
Térreo	33.68	-	-
TOTAL	415.90	369.20	1126.49

Fonte: o autor

A.3– Índice de consumo de materiais

Casos 1(14x60), 2(16x55), 3(18x50) e 4(20x45)

TABELA 7 – Índice de consumo de materiais – caso 1

Elemento	Consumo por área			Consumo por volume de concreto	
	Concreto (m ³ /m ²)	Forma (m ² /m ²)	Aço (kg/m ²)	Forma (m ² /m ³)	Aço (kg/m ³)
Vigas	0.09	1.41	7.19	15.95	81.23
Pilares	0.02	0.32	3.10	15.81	155.44
Lajes	0.09	0.84	5.22	9.84	61.12
Escadas	0.01	0.14	0.51	11.33	42.28
Fundações	0.08	0.03	0.60	0.35	7.38
TOTAL	0.29	2.73	16.63	9.51	57.82

Fonte: o autor

TABELA 17 – Índice de consumo de materiais – caso 3

Elemento	Consumo por área			Consumo por volume de concreto	
	Concreto (m ³ /m ²)	Forma (m ² /m ²)	Aço (kg/m ²)	Forma (m ² /m ³)	Aço (kg/m ³)
Vigas	0.10	1.25	6.20	13.11	64.80
Pilares	0.02	0.32	3.49	15.81	174.29
Lajes	0.08	0.82	5.60	9.83	67.08
Escadas	0.01	0.14	0.53	11.36	43.79
Fundações	0.08	0.03	0.63	0.33	7.96
TOTAL	0.29	2.55	16.44	8.78	56.55

Fonte: o autor

TABELA 12 – Índice de consumo de materiais – caso 2

Elemento	Consumo por área			Consumo por volume de concreto	
	Concreto (m ³ /m ²)	Forma (m ² /m ²)	Aço (kg/m ²)	Forma (m ² /m ³)	Aço (kg/m ³)
Vigas	0.09	1.34	5.85	14.31	62.65
Pilares	0.02	0.32	3.35	15.81	166.85
Lajes	0.08	0.83	5.29	9.83	62.67
Escadas	0.01	0.14	0.52	11.35	43.19
Fundações	0.08	0.03	0.61	0.35	7.45
TOTAL	0.29	2.65	15.62	9.08	53.50

Fonte: o autor

TABELA 22 – Índice de consumo de materiais – caso 4

Elemento	Consumo por área			Consumo por volume de concreto	
	Concreto (m ³ /m ²)	Forma (m ² /m ²)	Aço (kg/m ²)	Forma (m ² /m ³)	Aço (kg/m ³)
Vigas	0.10	1.17	6.81	12.22	70.93
Pilares	0.02	0.32	3.76	15.81	187.21
Lajes	0.08	0.81	5.72	9.83	69.36
Escadas	0.01	0.14	0.53	11.38	44.07
Fundações	0.08	0.03	0.64	0.33	7.96
TOTAL	0.29	2.46	17.46	8.48	60.10

Fonte: o autor

A.4– Relação custo por elemento

Casos 1(14x60), 2(16x55), 3(18x50) e 4(20x45)

Relação custo por elemento (RS)					Relação custo por elemento (RS)				
Elemento	Material	Execução	Total	Média	Elemento	Material	Execução	Total	Média
Vigas	45019.83	47475.00	92494.83	1541.58	Vigas	41474.87	43193.66	84668.54	1411.14
Pilares	12430.04	10341.28	22771.31	506.03	Pilares	12845.82	10447.47	23293.29	517.63
Lajes	27222.22	14996.34	42218.56	1455.81	Lajes	27131.29	14822.82	41954.10	1446.69
Escadas	4643.70	4741.07	9384.77	3128.26	Escadas	4613.11	4702.21	9315.32	3105.11
Fundações	8451.29	3910.00	12361.29	1373.48	Fundações	8482.12	3923.88	12405.99	1378.44
TOTAL	97767.07	81463.70	179230.77	1227.61	TOTAL	94547.20	77090.04	171637.24	1175.60

Relação custo por elemento (RS)					Relação custo por elemento (RS)				
Elemento	Material	Execução	Total	Média	Elemento	Material	Execução	Total	Média
Vigas	40922.33	41201.84	82124.17	1368.74	Vigas	40670.89	39286.72	79957.61	1332.63
Pilares	13024.96	10366.24	23391.19	519.80	Pilares	13488.03	10467.95	23955.98	532.36
Lajes	27467.94	14797.22	42265.16	1457.42	Lajes	27337.77	14634.96	41972.72	1447.34
Escadas	4595.66	4645.86	9241.52	3080.51	Escadas	4562.90	4609.17	9172.07	3057.36
Fundações	10135.59	3342.25	13477.84	1497.54	Fundações	10135.59	3342.25	13477.84	1497.54
TOTAL	96146.48	74353.40	170499.88	1167.81	TOTAL	96195.18	72341.05	168536.23	1154.36